



# วัสดุทางเลือก สำหรับจัดสภาพแวดล้อม สิ่งอำนวยความสะดวกที่เหมาะสมและปลอดภัย สำหรับผู้สูงอายุ

UDCURU.....UDCURU



หน่วยปฏิบัติการวิจัยสภาพแวดล้อมที่เหมาะสมกับผู้สูงอายุและคนพิการ  
(ได้รับทุนสนับสนุนจากกองทุนรัชดาภิเษกสมโภช จุฬาลงกรณ์มหาวิทยาลัย)  
คณะสถาปัตยกรรมศาสตร์ จุฬาลงกรณ์มหาวิทยาลัย

## สาระในฉบับ

สารจากผู้จัดทำ	3
แนวคิดการจัดสภาพแวดล้อม สิ่งอำนวยความสะดวกที่เหมาะสมและปลอดภัยสำหรับผู้สูงอายุ	4
อุปกรณ์ช่วยพยุงตัว	
ราวจับ	5
ไม้เท้า	6
อุปกรณ์ในห้องน้ำ	
เก้าอี้นั่งอาบน้ำ	9
ที่พิงหลัง	10
เก้าอี้นั่งถ่ายสำหรับคนพิการและผู้สูงอายุ	11
ก๊อคน้ำ	12
โถสุขภัณฑ์	12
ฝักบัว	13
กริ่งเตือนภัย	13
อุปกรณ์ช่วยอำนวยความสะดวก	
อุปกรณ์ช่วยเปิดลูกบิดประตู	14
อุปกรณ์ช่วยจับปากกา	14
อุปกรณ์ช่วยเปิดก๊อก	14
งานสถาปัตยกรรม	
หลังคา	15
ผนัง	16
ทางลาด	17
ประตูบานเลื่อน	18
บันได	19
พื้นบ้าน	21
พื้นห้องน้ำ	22
กลอนประตู	22
ปลั๊กไฟฟ้า	23
สวิตช์ไฟฟ้า	23

## สารจากผู้จัดทำ

พระราชบัญญัติผู้สูงอายุ พ.ศ. 2546 มาตรา 11 ข้อ (5) กำหนดให้ผู้สูงอายุมีสิทธิได้รับการคุ้มครอง และการสนับสนุนในด้านการอำนวยความสะดวกและความปลอดภัยโดยตรงแก่ผู้สูงอายุในอาคาร สถานที่ยานพาหนะ หรือ การบริการสาธารณะอื่น การสร้างสภาพแวดล้อมที่เหมาะสมและปลอดภัยเมื่อผู้สูงอายุใช้ชีวิตอยู่ภายในบ้านหรือชุมชน มาตรการของรัฐอาจไม่อาจดำเนินการครอบคลุมได้ทั้งหมด

สำนักส่งเสริมและพิทักษ์ผู้สูงอายุ (สทส.) สำนักงานส่งเสริมสวัสดิภาพและพิทักษ์เด็ก เยาวชน ผู้ด้อยโอกาส และผู้สูงอายุ (สท.) กระทรวงการพัฒนาสังคมและความมั่นคงของมนุษย์ ในฐานะของหน่วยงานที่มีพันธกิจในด้านผู้สูงอายุ จึงได้มีความพยายามที่จะผลักดันและขับเคลื่อนการดำเนินงานด้านการดูแลและปรับปรุงสภาพแวดล้อม รวมทั้งการจัดให้มีสิ่งอำนวยความสะดวกและปลอดภัย เพื่อรองรับโครงสร้างประชากรของทุกชุมชนที่จะเข้าสู่ความเป็นสังคมสูงอายุ

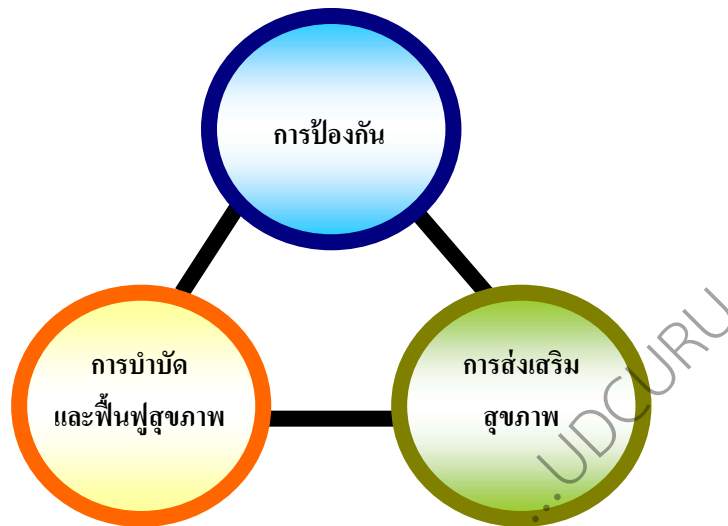
โครงการจัดทำหนังสือ “วัสดุทางเลือกสำหรับจัดสภาพแวดล้อม สิ่งอำนวยความสะดวกที่เหมาะสมและปลอดภัยสำหรับผู้สูงอายุ” ซึ่งเป็นความร่วมมือระหว่างสำนักส่งเสริมและพิทักษ์ผู้สูงอายุ (สทส.) และหน่วยปฏิบัติการวิจัยสภาพแวดล้อมที่เหมาะสมกับผู้สูงอายุและคนพิการ คณะสถาปัตยกรรมศาสตร์ จุฬาลงกรณ์มหาวิทยาลัย จึงได้เกิดขึ้น โดยมีวัตถุประสงค์เพื่อให้คำแนะนำ ข้อเสนอแนะที่เป็นประโยชน์และมีตัวอย่างวัสดุอุปกรณ์ในการจัดสิ่งอำนวยความสะดวกสำหรับผู้สูงอายุให้หน่วยงาน ประชาชน ผู้สนใจทั่วไปสามารถอ่านและทำความเข้าใจได้อย่างง่าย รวมทั้งสามารถนำไปใช้ประยุกต์ได้จริงตามความเหมาะสมด้านพื้นที่ งบประมาณ และสภาพแวดล้อม สังคม ขนบธรรมเนียม และช่วยสะท้อนให้เห็นเป็นรูปธรรมที่ชัดเจน

รศ. ไตรรัตน์ จารุทัศน์

หัวหน้าหน่วยปฏิบัติการวิจัยสภาพแวดล้อมที่เหมาะสมกับผู้สูงอายุและคนพิการ

## แนวคิดการจัดสภาพแวดล้อม ถึงอำนวยความสะดวกที่เหมาะสมและปลอดภัยสำหรับผู้สูงอายุ

แนวคิดในการจัดสภาพแวดล้อมและสิ่งอำนวยความสะดวกที่เหมาะสมและปลอดภัยสำหรับผู้สูงอายุ สามารถสรุปได้ 3 ประเด็น ดังนี้



ภาพที่ 1 แสดงแนวคิดหลักในการออกแบบสภาพแวดล้อมภายนอกอาคารที่เหมาะสมสำหรับผู้สูงอายุ<sup>1</sup>

๑. ควรจัดสภาพแวดล้อมและสิ่งอำนวยความสะดวกเพื่อการป้องกันอันตรายที่จะเกิดกับผู้สูงอายุ มีความรอบคอบ ระมัดระวังในการจัด เพื่อให้เกิดความปลอดภัย และไม่เป็นสาเหตุที่นำไปสู่ความเสื่อมถอยของร่างกาย หรือการบาดเจ็บ เช่นการเพิ่มราวจับ หรือไม้เท้าเพื่อช่วยในการพยุงตัวของผู้สูงอายุเวลาเดิน ป้องกันการหกล้มของผู้สูงอายุได้ หรือการติดตั้งราวจับบริเวณห้องน้ำเพื่อช่วยพยุงตัวผู้สูงอายุเวลาลุก ไม่ให้หกล้ม เป็นต้น

๒. ควรจัดสภาพแวดล้อมและสิ่งอำนวยความสะดวก เพื่อการบำบัดและฟื้นฟูสมรรถภาพของผู้สูงอายุ โดยช่วยบำบัดและฟื้นฟูทั้งทางด้านร่างกายและจิตใจ ให้ทุเลาจากอาการเจ็บป่วยที่เป็นอยู่ เช่นที่ช่วยฝึกเดินชนิดสี่ขาเพื่อช่วยในการฝึกทำกายภาพบำบัดสำหรับผู้สูงอายุ

๓. ควรออกแบบเพื่อส่งเสริมสุขภาพผู้สูงอายุ ถึงแม้ว่าสุขภาพ และ สมรรถภาพทางร่างกายของผู้สูงอายุจะเสื่อมโทรมลงเรื่อยๆ แต่การจัดสภาพแวดล้อมและสิ่งอำนวยความสะดวก ควรส่งเสริมให้ผู้สูงอายุมีสุขภาพที่ดีขึ้น ชะลออาการเจ็บป่วย ความแก่ และความเสื่อมถอยของสมรรถภาพทางร่างกาย เช่น การที่ผู้สูงอายุใช้ไม้เท้า หรือมีราวจับในทางเดิน ช่วยให้ผู้สูงอายุเดิน และออกกำลังมากขึ้น

**วัสดุทางเลือก** ในที่นี้หมายถึง วัสดุที่มีแนวคิดสอดคล้องกับหลักในการออกแบบสภาพแวดล้อมภายนอกอาคารที่เหมาะสมสำหรับผู้สูงอายุ คือ การป้องกัน การบำบัดและฟื้นฟูสุขภาพ และการส่งเสริมสุขภาพ เป็นวัสดุที่คัดสรรเพื่อนำมาทำสิ่งอำนวยความสะดวกที่เหมาะสมและปลอดภัยสำหรับผู้สูงอายุ

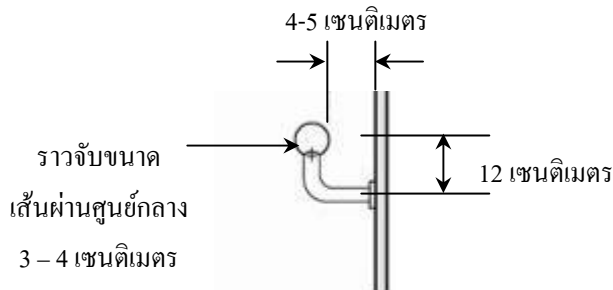
<sup>1</sup> ชุมเขต แสงเจริญ. 2549, หน้า 163.

# อุปกรณ์ช่วยพยุงตัว

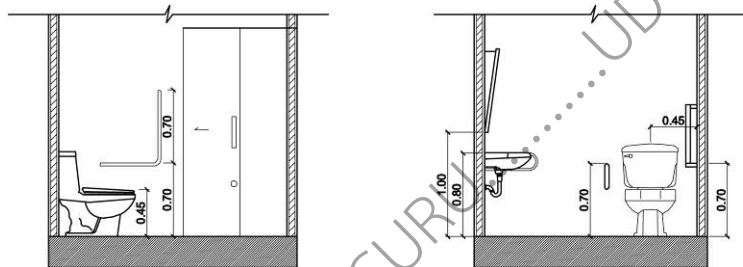
## 1. ราวจับ (Handrails)

ราวจับ หมายถึง ราวที่ใช้มือจับเพื่อการนำทางและพยุงตัว

ราวจับควรมีขนาดเส้นผ่านศูนย์กลาง 3-4 เซนติเมตร ติดตั้งสูงจากพื้น 80-90 เซนติเมตร



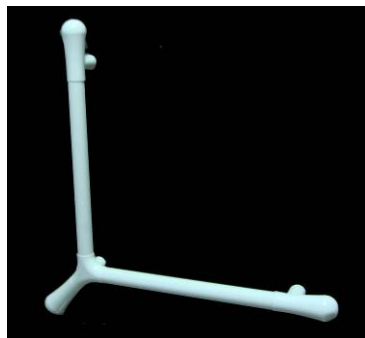
ภาพที่ 2 แสดงขนาดและการติดตั้งราวจับบริเวณบันไดที่เหมาะสมกับผู้สูงอายุ



ภาพที่ 3 แสดงขนาดและการติดตั้งราวจับบริเวณห้องน้ำที่เหมาะสมกับผู้สูงอายุ



ภาพที่ 4 ราวจับบริเวณบันไดและวัสดุทางเลือก



ภาพที่ 5 ราวจับบริเวณห้องน้ำและวัสดุทางเลือก

สิ่งอำนวยความสะดวก	วัสดุ					
	สแตนเลส	ไม้ไผ่	ไม้ยาง	ไม้เนื้อแข็ง ท้องถิ่น	ท่อ PVC	อื่นๆ (ท่อเหล็ก เคลือบสังกะสี)
ราวจับบันได	X	X		X	X	X
ราวจับในห้องน้ำ	X		X	X	X	X

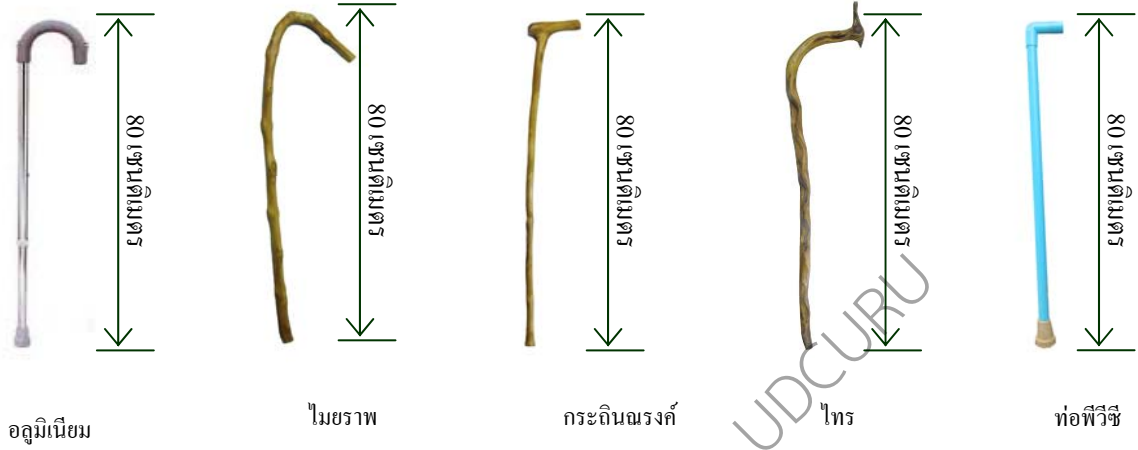
ลำดับ	รายละเอียด	หน่วย	ค่าวัสดุ	ค่าแรงงาน	รวม	หมายเหตุ
1	ท่อสแตนเลส (แบบราวเดี่ยว) ขนาด Ø 1 ½ นิ้ว	เมตร	440.00	-	440.00	ราวจับบันได
2	ราวทรงตัว ขนาด 60x70 ซม. Ø 32 มม.	ชุด	2,330.00	-	2,330.00	ติดตั้งเอง
3	ราวทรงตัวแบบยกพับเก็บได้	ชุด	3,150.00	-	3,150.00	ติดตั้งเอง
4	ราวจับ ไม้ไผ่ ขนาด 1 1/2 นิ้ว ขัด ผิวเรียบ เคลือบด้วยยูรีเทน	เมตร	6.00	80.00	86.00	
5	ราวจับ ไม้ยางขนาด 1 1/2 นิ้ว x 2 นิ้ว	เมตร	42.07	0.82	42.89	ลบ.ฟุต ละ 615 บาท ค่า ไสไม้ 12 บาท/ลบ.ฟุต
6	ท่อพีวีซีแข็ง ชนิดปลายธรรมดา ชั้น 13.5 ขนาด 1 1/2 นิ้ว	เมตร	34.00	-	34.00	ยาว 4 ม.ราคา 136 บาท/ ท่อน (ไม่รวมข้อต่อ)
7	ท่อเหล็กเคลือบสังกะสี ขนาด 1 1/2 นิ้ว	เมตร	90.00	50.00	140.00	

2.

## ไม้เท้า

ไม้เท้า หมายถึง ไม้หรือสิ่งอื่น ๆ สำหรับถือยันตัวหรือเดิน

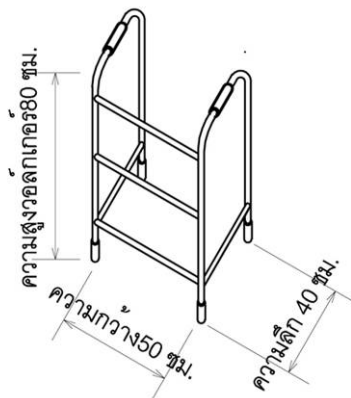
ไม้เท้าควรมีขนาดความสูงจากพื้น 80 เซนติเมตร ส่วนปลายไม้เท้าควรหุ้มด้วยวัสดุกันลื่น



ภาพที่ 5 ไม้เท้าขาเดียวและวัสดุทางเลือก



ภาพที่ 6 ไม้เท้าสามขาและวัสดุทางเลือก



อลูมิเนียม



ไม้ไผ่ (ทาสี)

ภาพที่ 7 หักเดิน 4 ขาและวัสดุทางเลือก

\*\*\*หมายเหตุ ความสูงของไม้เท้าสามารถปรับได้ตามความเหมาะสม หรือตามความสูงของผู้ใช้งาน

สิ่งอำนวยความสะดวก	วัสดุ					
	อลูมิเนียม	ท่อพีวีซี	ไม้ไมยราบ	ไม้ไผ่	ไม้ไทร	ไม้กระถินณรงค์
ไม้เท้าขาเดียว	X	X	X	X	X	X
ไม้เท้าสามขา	X	X	-	X	-	X
หักเดิน 4 ขา (walker)	X		-	X	-	

ลำดับ	รายละเอียด	หน่วย	ค่าวัสดุ	ค่าแรงงาน	รวม	หมายเหตุ
1	ไม้เท้าขาเดียว อลูมิเนียม	อัน	145.00	-	145.00	
2	ไม้เท้าสามขา อลูมิเนียม	อัน	370.00	-	370.00	
3	หักเดิน 4 ขา อลูมิเนียม	อัน	450.00	-	450.00	
4	ไม้ไมยราบ	เมตร	-	80.00	80.00	
5	ไม้ไผ่ ขนาด 1 1/2 นิ้ว ชัดผิวเรียบ เคลือบด้วยยูรีเทน	เมตร	6.00	80.00	86.00	
6	ไม้กระถินณรงค์	เมตร	-	80.00	80.00	
7	ไม้ไทร	เมตร	-	80.00	80.00	
8	ท่อพีวีซี ขนาด $\varnothing$ 1 1/4 นิ้ว	เมตร	105.00	-	105.00	



## อุปกรณ์ในห้องน้ำ

### 3. เก้าอี้นั่งอาบน้ำ



เก้าอี้พลาสติก ขาอลูมิเนียม



เก้าอี้พนักพิงไม้จามจุรี ขาเหล็ก



เก้าอี้พนักพิงไม้ โครงเหล็ก



เก้าอี้พลาสติก



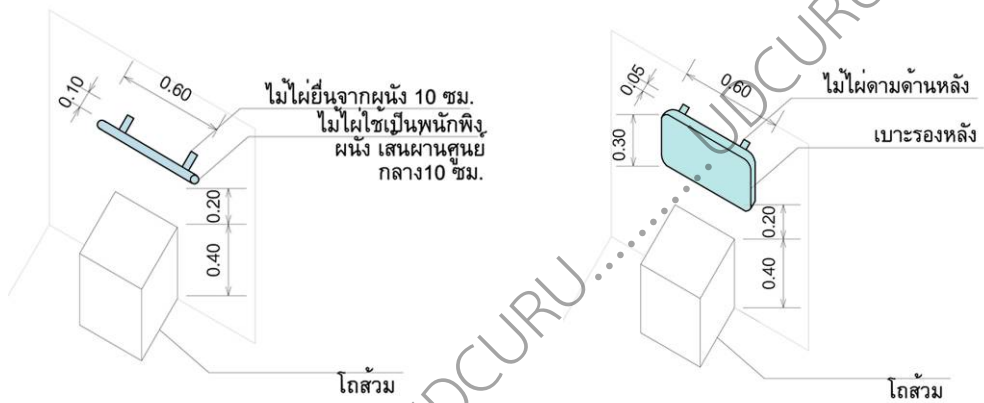
เก้าอี้พลาสติก มีเท้าแขน

ลำดับ	รายละเอียด	หน่วย	ค่าวัสดุ	ค่าแรงงาน	รวม	หมายเหตุ
1	เก้าอี้นั่งอาบน้ำ พนักพิงและที่รองนั่งทำจากพลาสติก ขาทำจากอลูมิเนียม	ตัว	1,600.00	-	1,600.00	
2	เก้าอี้พนักพิงไม้จามจุรี	ตัว	320.00	-	320.00	
3	เก้าอี้นั่งอาบน้ำ โครงเหล็ก พนักพิงเป็นไม้	ตัว	650.00	-	650.00	
4	เก้าอี้พลาสติก	ตัว	95.00	-	95.00	
5	เก้าอี้พลาสติกมีเท้าแขน	ตัว	289.00	-	289.00	

#### 4. ที่พียงหลัง



แผ่นพนักรองหลัง ทำจาก  
Polypropierine



ไม้ไผ่



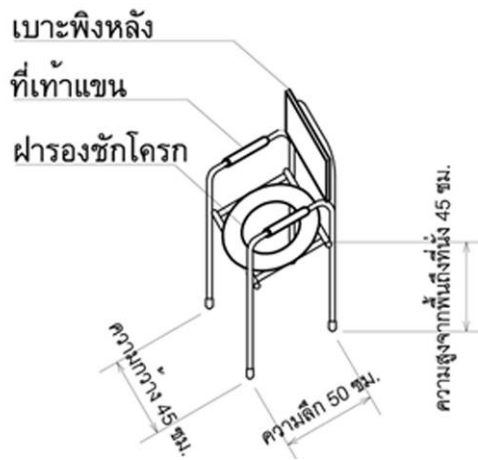
พนักแผ่นไม้ตะเคียนทอง

ลำดับ	รายละเอียด	หน่วย	ค่าวัสดุ	ค่าแรงงาน	รวม	หมายเหตุ
1	แผ่นพนักรองหลัง ทำจาก Polypropierine	ชิ้น	1,865.00	-	1,865.00	
2	ไม้ไผ่ ขนาด $\varnothing$ 1 1/2 นิ้ว	เมตร	6.00	80.00	86.00	
3	พนักแผ่นไม้ตะเคียนทอง	ตร.ม.	1,150.00	120.00	1,270.00	*พนักไม้ใช้ไม่ถึง 1 ตร.ม.

## 5. เก้าอี้นั่งถ่ายสำหรับคนพิการและผู้สูงอายุ



เก้าอี้นั่งถ่ายพร้อมถัง ทำจากเหล็กชุบโครเมียม



เก้าอี้นั่งถ่ายทำจากไม้ พร้อมฝาชักโครก



เก้าอี้พนักพิงไม้ โครงเหล็กเจาะรู

ลำดับ	รายละเอียด	หน่วย	ค่าวัสดุ	ค่าแรงงาน	รวม	หมายเหตุ
1	เก้าอี้นั่งถ่ายพร้อมถัง ทำจากเหล็กชุบโครเมียม	ชิ้น	2,500.00	-	2,500.00	
2	เก้าอี้นั่งถ่ายทำจากไม้ พร้อมฝาชักโครก	ชิ้น	1,300.00 +600.00	-	1,900.00	ฝาชักโครกรองนั่งมาตรฐาน ราคา 600.00
3	เก้าอี้นั่งอาบน้ำ โครงเหล็ก พนักพิงเป็นไม้ เจาะรู	ตัว	650.00	-	650.00	สามารถติดตั้งฝาชักโครกเพิ่มเติมได้บนที่นั่ง แต่ราคาจะสูงขึ้น

## 6. ก๊อกน้ำ



ก๊อกอ่างล้างหน้าไบปิด  
ระบบเซรามิกควาล์ว



ก๊อกอ่างล้างหน้าแบบยก  
ระบบเซรามิกควาล์ว



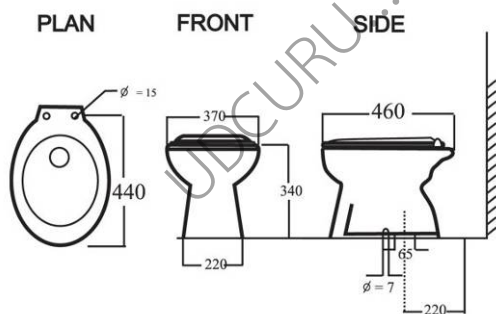
ก๊อกบอล ขนาด 3/4 นิ้ว



ก๊อมน้ำอัดโนมติ

ลำดับ	รายละเอียด	หน่วย	ค่าวัสดุ	ค่าแรงงาน	รวม	หมายเหตุ
1	ก๊อกอ่างล้างหน้าไบปิด ระบบเซรามิกควาล์ว	ชิ้น	115.00	-	115.00	
2	ก๊อกอ่างล้างหน้าแบบยก ระบบเซรามิกควาล์ว	ชิ้น	220.00	-	220.00	
3	ก๊อกบอล ขนาด 3/4 นิ้ว	ชิ้น	65.00	-	65.00	
4	ก๊อมน้ำอัดโนมติ	ชิ้น	4,500.00	-	4,500.00	

## 7. โถสุขภัณฑ์



โถสุขภัณฑ์แบบนั่งราบ ราบน้ำ



สายฉีดชำระ ครบชุด

ลำดับ	รายละเอียด	หน่วย	ค่าวัสดุ	ค่าแรงงาน	รวม	หมายเหตุ
1	โถสุขภัณฑ์แบบนั่งราบ ราบน้ำ	ชิ้น	1,050.00	300.00	1,350.00	
2	สายฉีดชำระ ครบชุด	ชุด	300.00	105.00	405.00	

## 8. ฝักบัว



ฝักบัวอาบน้ำ 1 ฟังก์ชัน พร้อมขอแขวน สายอ่อน ก๊อกล้อฝักบัวแบบปิด

ลำดับ	รายละเอียด	หน่วย	ค่าวัสดุ	ค่าแรงงาน	รวม	หมายเหตุ
1	ฝักบัวอาบน้ำ 1 ฟังก์ชัน พร้อมขอแขวน สายอ่อน	ชุด	125.00	105.00	230.00	
2	ก๊อกล้อฝักบัวแบบปิด	อัน	95.00	-	95.00	

## 9. กริ่งเตือนภัย



กริ่งเตือนภัย สัญญาณแสงและเสียง

กริ่งเตือนภัย แบบพกพา

ลำดับ	รายละเอียด	หน่วย	ค่าวัสดุ	ค่าแรงงาน	รวม	หมายเหตุ
1	กริ่งเตือนภัย สัญญาณแสงและเสียง	1 ชุด	ประมาณ 600.00	105.00	705.00	
2	กริ่งเตือนภัย สัญญาณแสงและเสียง	1 ชุด	ประมาณ 300.00	105.00	405.00	
3	กริ่งเตือนภัย แบบพกพา	1 ชุด	340.00	-	340.00	

## อุปกรณ์ช่วยอำนวยความสะดวก

### 10. อุปกรณ์ช่วยเปิดลูกบิดประตู



อุปกรณ์ช่วยเปิดลูกบิดประตู

ลำดับ	รายละเอียด	หน่วย	ค่าวัสดุ	ค่าแรงงาน	รวม	หมายเหตุ
1	อุปกรณ์ช่วยเปิดลูกบิดประตู	ชุด	60.00	-	60.00	
2	ไม้เนื้อแข็งขนาด 11/2 นิ้ว x 3 นิ้ว	ลบ.ฟ.	545.00	ค่าไสไม้ลบ.ฟ.12 บาท	545.00	ไม้ยาว 4-4.5 ม.ต่อชิ้น

### 11. อุปกรณ์ช่วยจับปากกา



อุปกรณ์ช่วยจับปากกา

ลำดับ	รายละเอียด	หน่วย	ค่าวัสดุ	ค่าแรงงาน	รวม	หมายเหตุ
1	อุปกรณ์ช่วยจับปากกา	ชุด	60.00	-	60.00	

### 12. อุปกรณ์ช่วยเปิดประตู



อุปกรณ์ช่วยเปิดประตู

ลำดับ	รายละเอียด	หน่วย	ค่าวัสดุ	ค่าแรงงาน	รวม	หมายเหตุ
1	อุปกรณ์ช่วยเปิดประตู	ชุด	60.00	-	60.00	
2	ไม้เนื้อแข็งขนาด 11/2 นิ้ว x 3 นิ้ว	ลบ.ฟ.	545.00	ค่าไสไม้ลบ.ฟ.12 บาท	545.00	ไม้ยาว 4-4.5 ม.ต่อชิ้น
3	เหล็ก (เหล็กกลม ผิวดำ BS-S)	ท่อน	338.00	100.00	438.00	ท่อนละ 6 เมตร

## งานสถาปัตยกรรม

### 13.หลังคา

หลังคา หมายความว่า สิ่งปกคลุมส่วนบนของอาคารสำหรับป้องกันแดด และฝนรวมทั้ง โครงสร้าง หรือสิ่งใดซึ่งประกอบขึ้นเพื่อยึดเหนี่ยวสิ่งปกคลุม นี้ให้มั่นคงแข็งแรง



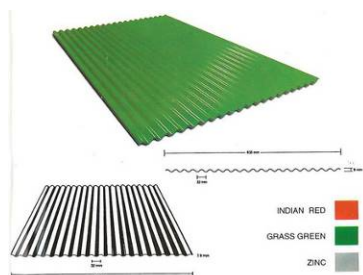
กระเบื้องซีเมนต์ลอนคู่ (สีซีเมนต์)



กระเบื้องซีเมนต์ลูกฟูกลอนเล็ก (สีซีเมนต์)



สังกะสีลูกฟูกลอนเล็ก (ไม่ชุบสี)



สังกะสีลูกฟูกลอนเล็ก (ชุบสี)



หลังคามุงจาก

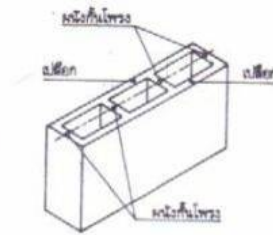


หลังคามุงหญ้าคา

ลำดับ	รายละเอียด	หน่วย	ค่าวัสดุ	ค่าแรงงาน	รวม	หมายเหตุ
<b>1</b>	<b>กระเบื้องซีเมนต์</b>					
1.1	กระเบื้องลอนคู่ขนาด 0.50x1.20 ม.หนา 5 มม. (สีซีเมนต์)	1 แผ่น	52.00	11.40	63.40	ค่าแรงงานตร.ม. ละ 19 บาท
1.2	กระเบื้องลูกฟูกลอนเล็ก 0.54 ม. x 1.20 ม.หนา 4 มม. (สีซีเมนต์)	1 แผ่น	43.00	12.31	55.31	
<b>2</b>	<b>แผ่นเหล็กเคลือบสังกะสีแผ่นลอน ขนาด 2.5 ฟุต x 5 ฟุต</b>					
2.1	สังกะสีลูกฟูกลอนเล็ก หนา 0.25 มม. ไม่ชุบสี (เบอร์ 35)	1 แผ่น	100.00	21.38	121.38	ค่าแรงงานตร.ม. ละ 19 บาท
2.2	สังกะสีลูกฟูกลอนเล็ก หนา 0.20 มม. ชุบสี (เบอร์ 35)	1 แผ่น	100.00	21.38	121.38	
<b>3</b>	<b>หลังคามุงวัสดุธรรมชาติ</b>					
3.1	หลังคามุงจาก	1 แถบ	4.00	-	4.00	-
3.2	หลังคามุงหญ้าคา	1 เมตร	10.00	-	10.00	

## 14.ผนัง

ผนัง หมายความว่า ส่วนก่อสร้างในด้านตั้งซึ่งกั้นด้านนอกหรือระหว่างหน่วย ของอาคารให้เป็นหลัง หรือเป็นหน่วยแยกจากกัน



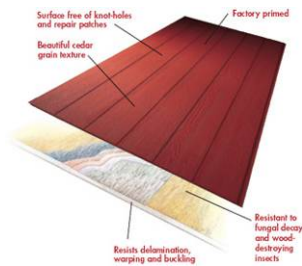
ผนังก่อคอนกรีตบล็อก



ผนังก่ออิฐดินเผา



คอนกรีตมวลเบา



ผนังโครงคร่าวไม้เนื้อแข็ง - แผ่นไม้



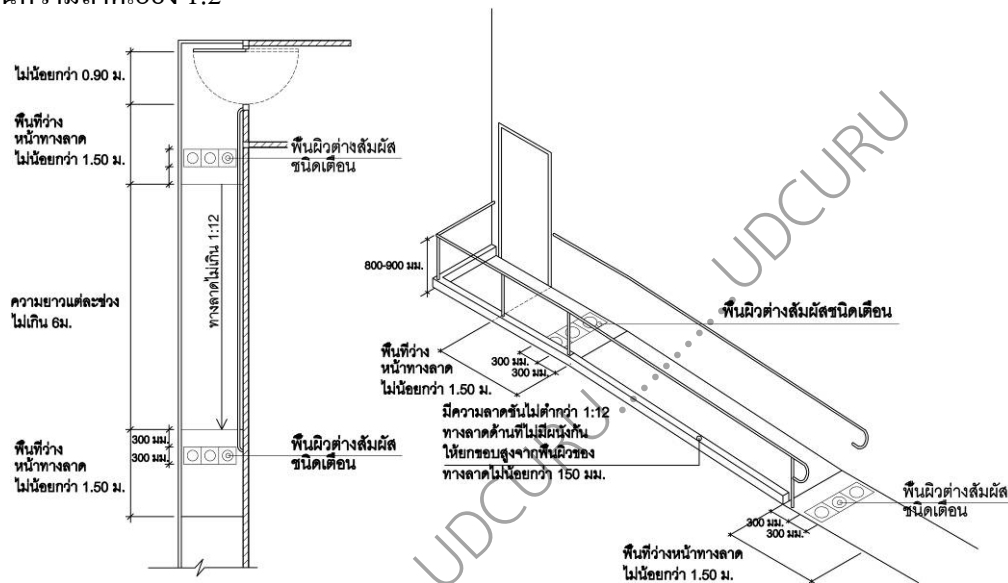
ผนังโครงคร่าวเหล็กชุบสังกะสี - ไม้อัดยาง

ลำดับ	รายละเอียด	หน่วย	ค่าวัสดุ	ค่าแรงงาน	รวม	หมายเหตุ
1	ผนังก่อคอนกรีตบล็อก หนา 7 ซม.	1 ตร.ม.	100.00	80.00	180.00	
2	ผนังก่ออิฐดินเผา ( ชนิด 2 รู )	1 ตร.ม.	175.00	80.00	255.00	
3	บล็อกก่อผนังขนาด 20 ซม. X 60 ซม. หนา 7.0 ซม. (คอนกรีตมวลเบา)	1 ตร.ม.	165.00	80.00	245.00	
4	ผนังโครงคร่าวไม้เนื้อแข็ง					
4.1	แผ่นไม้ (บุด้านเดียว)	1 ตร.ม.	630.00	105.00	735.00	
4.2	แผ่นไม้ (บุสองด้าน)	1 ตร.ม.	1,060.00	105.00	1,165.00	
5.	ผนังโครงคร่าวเหล็กชุบสังกะสี					
5.1	ไม้อัดยาง หนา 4 มม. (บุด้านเดียว)	1 ตร.ม.	340.00	100.00	440.00	
5.2	ไม้อัดยาง หนา 4 มม. (บุสองด้าน)	1 ตร.ม.	510.00	100.00	610.00	



## 15. ทางลาด พื้นผิววัสดุไม่ลื่น

- ทางลาดที่ยาวน้อยกว่า 6.00 เมตร ควรมีความกว้างมากกว่าหรือเท่ากับ 0.90 เมตร
- ทางลาดที่ยาว 6.00 เมตร ขึ้นไป ควรมีความกว้าง 1.50 เมตร และมีชานพักกว้าง 1.50 เมตรในทุกๆ ระยะ 6.00 เมตร
- ทางลาดที่ยาว 2.50 เมตร ขึ้นไป ต้องมีราวจับ 2 ข้าง
- ทางลาดด้านที่ไม่มีผนังกันให้ยกขอบสูงจากพื้นผิวทางลาดไม่น้อยกว่า 15 เซนติเมตร และมีราวกันตก หากระดับพื้นมีความต่างระดับกันไม่เกิน 20 มิลลิเมตร ควรทำพื้นลาดให้เชื่อมต่อกันไม่สะดุด โดยมี อัตราส่วนความลาดเอียง 1:2



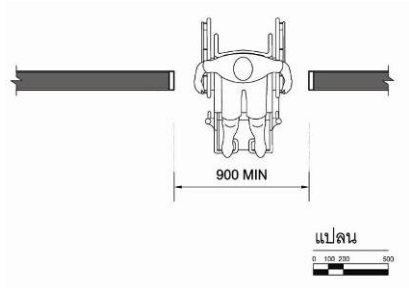
ทางลาดก่อคอนกรีตบล็อก ผิวทรายล้าง

ลำดับ	รายละเอียด	หน่วย	ค่าวัสดุ	ค่าแรงงาน	รวม	หมายเหตุ
1	ทางลาดก่อคอนกรีตบล็อก ปรับระดับโดยทรายบดอัดแน่น เททับด้วยคอนกรีตเสริมไม้ไผ่	เมตร	500.00	300.00	800.00	
2	ผิวทรายล้าง รวมปูนทราย+ค่าแรง	ตร.ม.	250.00	-	250.00	
3	ราวจับ ไม้ไผ่ ขนาด $\varnothing 1\frac{1}{2}$ นิ้ว ชัดผิวเรียบ เคลือบด้วยยูรีเทน	เมตร	6.00	80.00	86.00	

## 16. ประตูบานเลื่อน

ประตูบานเลื่อน ควรกว้างอย่างน้อย 90 เซนติเมตร

ในกรณีที่มีธรณีประตู ความสูงของธรณีประตูต้องสูงไม่เกิน 20 มิลลิเมตร และให้ขอบทั้งสองด้าน มีความลาดเอียง 1: 2



ประตูบานเลื่อน

ลำดับ	รายละเอียด	หน่วย	ค่าวัสดุ	ค่าแรงงาน	รวม	หมายเหตุ
1	ประตูบานเลื่อน PVC ขนาด 0.90 x 2.00 เมตร พร้อมวงกบPVC ขนาด 2x4 นิ้ว กุญแจก้านบิด และอุปกรณ์บานเลื่อนครบชุด	1 ชุด	1,930.00	200.00	2,130.00	
2	ประตูบานเลื่อน ไม้อัด (ชนิดใช้ภายนอก) ขนาด 0.90 ม. x 2.00 ม.ขนาด 0.90 x 2.00 เมตร วงกบไม้เนื้อแข็ง ขนาด 2x4 นิ้ว กุญแจก้านบิด และอุปกรณ์บานเลื่อนครบชุด	1 ชุด	2,670.00	500.00	3,170.00	
3	บานประตูไม้อัดชนิดใช้ภายใน ขนาด 0.90 ม. x 2.00 ม. วงกบไม้เนื้อแข็ง ขนาด 2x4 นิ้ว กุญแจก้านบิด	1 ชุด	2,404.00	412.00	2,816.00	

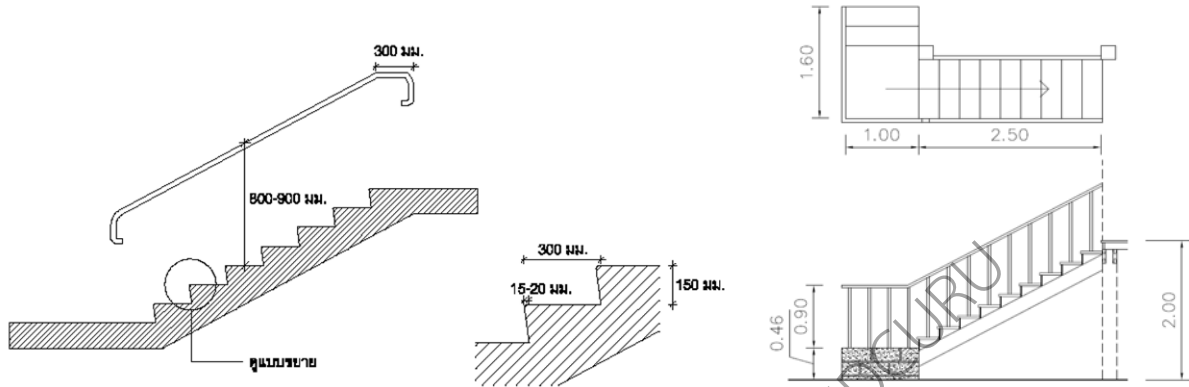
## 17.บันได

บันได หมายความว่า สิ่งก่อสร้างที่ออกแบบมาเชื่อมต่อระหว่างจุดยืนที่ระดับความสูงแตกต่างกัน<sup>2</sup>

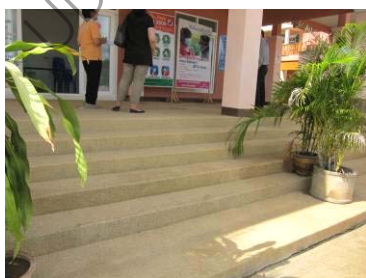
ช่วงบันได หมายความว่า ระยะตั้งบันไดซึ่งมีขึ้นต่อเนื่องกันโดยตลอด<sup>3</sup>

ลูกตั้ง หมายความว่า ระยะตั้งของขั้นบันได

ลูกนอน หมายความว่า ระยะราบของขั้นบันได



บันไดไม้



บันไดโครงสร้างคสล.ผิวทรายล้าง  
ควรมีราวจับกม ขนาด  $\varnothing$  3-4 ซม.

<sup>2</sup> <http://th.wikipedia.org/wiki/%E0%B8%9A%E0%B8%B1%E0%B8%99%E0%B9%84%E0%B8%94>

<sup>3</sup> กฎกระทรวง ฉบับที่ 55 (พ.ศ. 2543)†

ลำดับ	รายละเอียด	หน่วย	ค่าวัสดุ	ค่าแรงงาน	รวม	หมายเหตุ
1	งานโครงสร้างบันไดไม้	เหมา	5,000.00	1,000.00	6,000.00	
	- แม่บันไดไม้เนื้อแข็ง ขนาด 2x10 นิ้ว ยาว 3 เมตร	2 ท่อน				
	- พุกบันไดไม้เนื้อแข็ง ขนาด 2 นิ้ว	18 ชิ้น				
	- ลูกนอนบันไดไม้เนื้อแข็ง ขนาด 1 1/2x12 นิ้ว ยาว 90 ซม.	9 ท่อน				
	- ปิดลูกตั้งบันไดไม้เนื้อแข็ง ขนาด 1/2x6 นิ้ว ยาว 90 ซม.	9 ท่อน				
งานฐานบันได สูง 46 ซม. ก่อคอนกรีตบล็อก ปรับระดับโดยทรายบดอัดแน่น เททับด้วย คอนกรีตเสริมไม้ไผ่	เหมา	1,000.00	700.00	1,700.00		
ราวจับบันได ไม้กึ่งลิ้ง ขนาด เส้นผ่า สก. 1 1/2 นิ้ว	9 เมตร	1,170.00	-	1,170.00		
ลูกกรงบันได ไม้กึ่งลิ้ง ขนาด เส้นผ่า สก. 1 1/2 นิ้ว	20 ท่อน	2,600.00	-	2,600.00		
2	งานบันไดโครงสร้างคสล.ผิวทรายล้าง					รวมค่าแรง
- ผิวบันได (ชั้นบันได+ชานพัก) ทรายล้าง	1 ตร.ม.	380.00	-	380.00	+ ปูนทราย	
- จมูกบางบันไดสีดำ	เมตร	28.00	10.00	38.00	-	
- ราวจับบันได (ท่อสแตนเลสแบบราวเดี่ยว) ขนาด $\varnothing$ 1 1/2 นิ้ว	เมตร	440.00	-	440.00	รวมค่าแรง	
- ลูกกรงบันได ท่อสแตนเลส ขนาด $\varnothing$ 1 1/2 นิ้ว	ท่อน	400.00	-	400.00	รวมค่าแรง	

## 18. พื้นบ้าน

พื้น หมายความว่า พื้นที่ของอาคารที่บุคคลเข้าอยู่หรือเข้าใช้สอยได้ภายใน ขอบเขตของคานหรือตงที่รับพื้น หรือภายในพื้นที่นั้น หรือภายในขอบเขตของผนังอาคารรวมทั้ง เกลียงหรือระเบียงด้วย



พื้นคอนกรีตเสริมไม้ไผ่



พื้นปูกระเบื้องเคลือบ



พื้นปูกระเบื้องยาง



พื้นปูโมเสค



พื้นไม้

ลำดับ	รายละเอียด	หน่วย	ค่าวัสดุ	ค่าแรงงาน	รวม	หมายเหตุ
1	พื้นคอนกรีตเสริมไม้ไผ่ หนา 10 ซม.	1 ตร.ม.	125.00	80.00	205.00	
2	พื้นปูกระเบื้องเคลือบขนาด 8 นิ้ว x 8 นิ้ว	1 ตร.ม.	265.00	120.00	385.00	
3	พื้นปูกระเบื้องยางหนา 2.0 มม.	1 ตร.ม.	243.00	50.00	293.00	
4	พื้นปูโมเสคไม้เบญจพรรณ ขนาด 4 ½ นิ้ว	1 ตร.ม.	220.00	220.00	440.00	
5	พื้นไม้เข้กลื่นวางบนตงไม้ (ราคาไม่รวมไม้ตง) - พื้นไม้ตะเคียนทองวางบนตงไม้เนื้อแข็ง	1 ตร.ม.	1,150.00	120.00	1,270.00	

## 19. พื้นห้องน้ำ



พื้นคอนกรีตเสริมไม้ไผ่



พื้นปูกระเบื้อง



ลำดับ	รายละเอียด	หน่วย	ค่าวัสดุ	ค่าแรงงาน	รวม	หมายเหตุ
1	พื้นคอนกรีตเสริมไม้ไผ่ หนา 10 ซม.	1 ตร.ม.	125.00	80.00	205.00	
2	พื้นปูกระเบื้องเคลือบขนาด 8 นิ้ว x 8 นิ้ว	1 ตร.ม.	265.00	120.00	385.00	
3	พื้นปูกระเบื้องเคลือบขนาด 4 นิ้ว x 4 นิ้ว	1 ตร.ม.	240.00	150.00	390.00	

## 20. กลอนประตู



ขอสับสแตนเลส



ขอสับเหล็กเหนียวรมดำ



กลอนสแตนเลส

ลำดับ	รายละเอียด	หน่วย	ค่าวัสดุ	ค่าแรงงาน	รวม	หมายเหตุ
1	ขอสับสแตนเลส	1 อัน	29.00	-	29.00	
2	ขอสับเหล็กเหนียวรมดำ	1 อัน	45.00	-	45.00	
3	กลอนสแตนเลส	1 อัน	30.00	-	30.00	

## 21.ปลั๊กไฟฟ้า



เต้ารับสามขา



ปลั๊กไฟ 3 หัว พร้อมสวิตช์ ไฟปิดเปิด

ลำดับ	รายละเอียด	หน่วย	ค่าวัสดุ	ค่าแรงงาน	รวม	หมายเหตุ
1	เต้ารับสามขา	1 อัน	170.00	-	170.00	
2	ปลั๊กไฟ 3 หัว พร้อมสวิตช์ ไฟปิดเปิด	1 อัน	50.00	-	50.00	

## 22.สวิตช์ไฟฟ้า



สวิตช์ 3 ช่อง



สวิตช์ลอยทางเดียว

ลำดับ	รายละเอียด	หน่วย	ค่าวัสดุ	ค่าแรงงาน	รวม	หมายเหตุ
1	สวิตช์ 3 ช่อง	1 อัน	120.00	-	120.00	
2	สวิตช์ลอยทางเดียว	1 อัน	50.00	-	50.00	

### ข้อจำกัดในการจัดทำ

1. เนื่องจากงานชิ้นนี้เป็นเรื่องที่เกี่ยวข้องกับ “วัสดุทางเลือกสำหรับจัดสภาพแวดล้อม สิ่งอำนวยความสะดวกที่เหมาะสมและปลอดภัยสำหรับผู้สูงอายุ” ที่วัสดุจะต้องมีความเหมาะสม และปลอดภัยสำหรับผู้สูงอายุ ดังนั้นวัสดุบางอย่างที่ไม่น่าจะปลอดภัยสำหรับผู้สูงอายุ ทางคณะผู้จัดทำจะไม่นำมาใส่ไว้ในข้อมูลนี้
2. สิ่งอำนวยความสะดวกที่ทำจากวัสดุพื้นถิ่นหรือวัสดุอื่นๆ ที่ยังไม่ได้มีการทดลองสร้าง หรือทำขึ้นเพื่อทดสอบว่ามีความปลอดภัย ทางคณะผู้จัดทำจะไม่นำมาใส่ไว้ในข้อมูลนี้
3. สิ่งอำนวยความสะดวกที่ทำจากวัสดุที่มีความปลอดภัย แต่เป็นวัสดุที่มีราคาสูง ทางคณะผู้จัดทำจะไม่นำมาใส่ไว้ในข้อมูลนี้
4. ค่าใช้จ่ายในการจัดทำสิ่งอำนวยความสะดวกในงานชิ้นนี้ มาจากราคากลางของสำนักงานคณะกรรมการการศึกษาขั้นพื้นฐาน กระทรวงศึกษาธิการ (<http://design.obec.go.th/Price53/priceHW53.html>) และข้อมูลจาก website ต่างๆ ดังนั้นราคาอาจมีการเปลี่ยนแปลงได้ตามแต่ละพื้นที่
5. ด้วยข้อจำกัดของระยะเวลาในการจัดทำข้อมูล ทำให้คณะผู้จัดทำสามารถทดสอบอุปกรณ์ได้ภายในระยะเวลาจำกัด

### ข้อเสนอแนะ

1. วัสดุทางเลือกที่จะนำมาจัดทำสิ่งอำนวยความสะดวก ควรผ่านการทดสอบว่ามีความเหมาะสมและปลอดภัยสำหรับผู้สูงอายุ
2. ทางคณะผู้จัดทำหวังเป็นอย่างยิ่งว่า งานชิ้นนี้จะถือเป็นจุดเริ่มต้นให้ผู้อ่านสามารถนำเอาข้อมูลไปประยุกต์ใช้กับวัสดุทางเลือกอื่นๆ ที่นอกเหนือจากที่อยู่ในงานชิ้นนี้ อันจะทำให้เกิดวัสดุทางเลือกใหม่ๆ ที่มีความเหมาะสมและปลอดภัยสำหรับผู้สูงอายุเพิ่มมากขึ้น โดยทางคณะผู้จัดทำยินดีน้อมรับข้อเสนอแนะของทุกท่าน เพื่อเป็นประโยชน์ในการปรับปรุง แก้ไข ให้สมบูรณ์ต่อไป