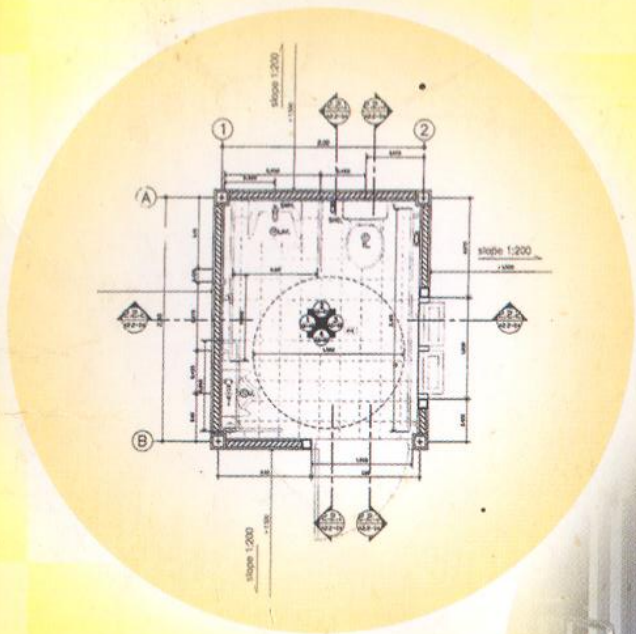


แบบส้วมสาธารณะต้นแบบ สำหรับผู้สูงอายุและผู้พิการ



จุฬาลงกรณ์มหาวิทยาลัย



สำนักงาน
กองทุนสนับสนุนการวิจัย



มูลนิธิสาธารณสุขแห่งชาติ



สมาคมอนามัย
แห่งประเทศไทย



กรมอนามัย
กระทรวงสาธารณสุข

ห้องส้วมผู้สูงอายุ
และผู้พิการ
จำนวน 1 ห้อง

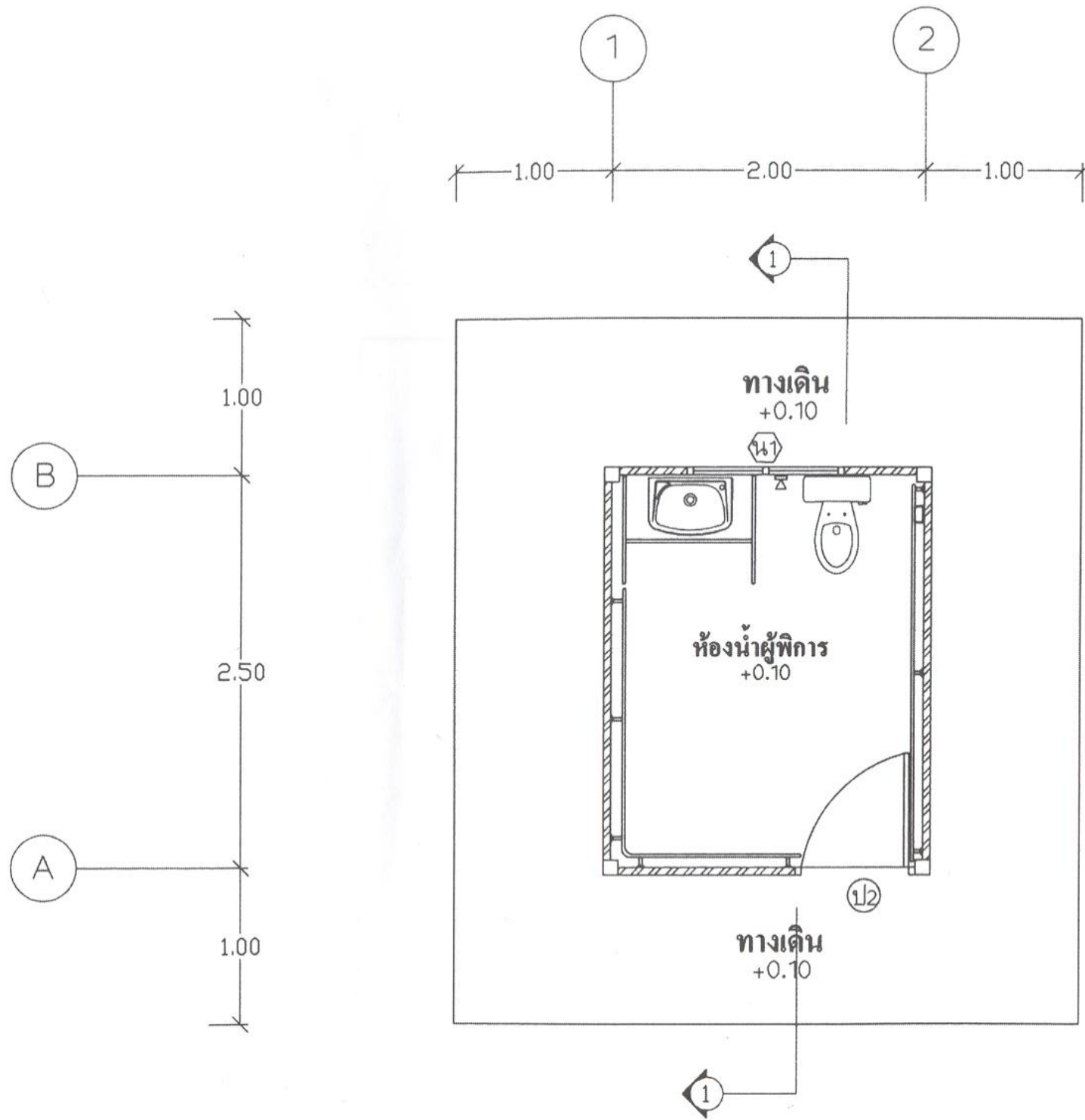
คำนำ

การจัดทำคู่มือส้วมสาธารณะต้นแบบสำหรับผู้สูงอายุและผู้พิการนี้ เป็นโครงการศึกษาต่อเนื่องจากโครงการศึกษามาตรฐานขั้นต่ำสำหรับที่พักอาศัยและสภาพแวดล้อมของผู้สูงอายุ โดย นายสุคนธ์ เจียสกุล นักวิชาการสาธารณสุข 10 (ด้านสุขาภิบาล) กรมอนามัยได้ติดต่อให้ ผศ. ไตรรัตน์ จารุทัศน์ และคณะผู้วิจัย จากสถาบันพัฒนศาสตร์ จุฬาลงกรณ์มหาวิทยาลัย ดำเนินการ โดยมุ่งเน้นความสำคัญของประเด็นการศึกษาไปที่ห้องน้ำ-ห้องส้วมสำหรับอาคารสาธารณะ เพื่อผู้สูงอายุและผู้พิการ จากการสำรวจยังพบปัญหาต่างๆ ที่เกิดขึ้นจากการใช้งานอยู่ไม่น้อย กรมอนามัย จึงมีนโยบายที่จะพัฒนาเกณฑ์มาตรฐานสำหรับห้องน้ำ-ส้วมสาธารณะขึ้น เพื่อให้คนไทยมีอนามัยในการใช้ห้องส้วมที่ดียิ่งขึ้น ดังนั้น การจัดทำคู่มือส้วมสาธารณะต้นแบบสำหรับผู้สูงอายุและผู้พิการนี้ จึงเป็นการนำเสนอแนวทางการออกแบบห้องน้ำ-ห้องส้วมสาธารณะ ตามเกณฑ์การออกแบบและเหมาะสมกับกลุ่มผู้ใช้ ได้นำไปใช้เป็นมาตรฐานในการก่อสร้างสิ่งอำนวยความสะดวกต่อไป โดยการนำเสนอนี้ยังเป็นส่วนหนึ่งของกิจกรรมในการประชุมส้วมโลก ครั้งที่ 2 ด้วย (2nd World Toilet Expo and Forum 2006)

กรมอนามัย ขอขอบคุณ ผศ.ไตรรัตน์ จารุทัศน์ และคณะผู้วิจัย สำนักงานกองทุนสนับสนุนการวิจัย และมูลนิธิสาธารณสุขแห่งชาติ ซึ่งเป็นผู้สนับสนุนงานวิจัยครั้งนี้ และขอขอบคุณผู้ร่วมสัมมนาและตัวแทนจากหน่วยงาน ได้แก่ สมาคมสถาปนิกสยาม ศูนย์สิรินธรเพื่อการฟื้นฟูสมรรถภาพทางการแพทย์แห่งชาติ สมาคมคนพิการนนทบุรี สำนักส่งเสริมและพิทักษ์ผู้สูงอายุ สำนักงานส่งเสริมและพิทักษ์คนพิการ กรมพัฒนาแพทย์แผนไทยและแพทย์ทางเลือก วิทยาลัยราชสุดา มหาวิทยาลัยมหิดล มูลนิธิคนพิการไทย สมาคมคนพิการแห่งประเทศไทย เครือข่ายผู้ปกครองมูลนิธิเพื่อเด็กพิการ สถาบันเวชศาสตร์ผู้สูงอายุ และคณะพยาบาลศาสตร์มหาวิทยาลัยสงขลานครินทร์ ที่ได้ให้คำแนะนำในการทำคู่มือครั้งนี้

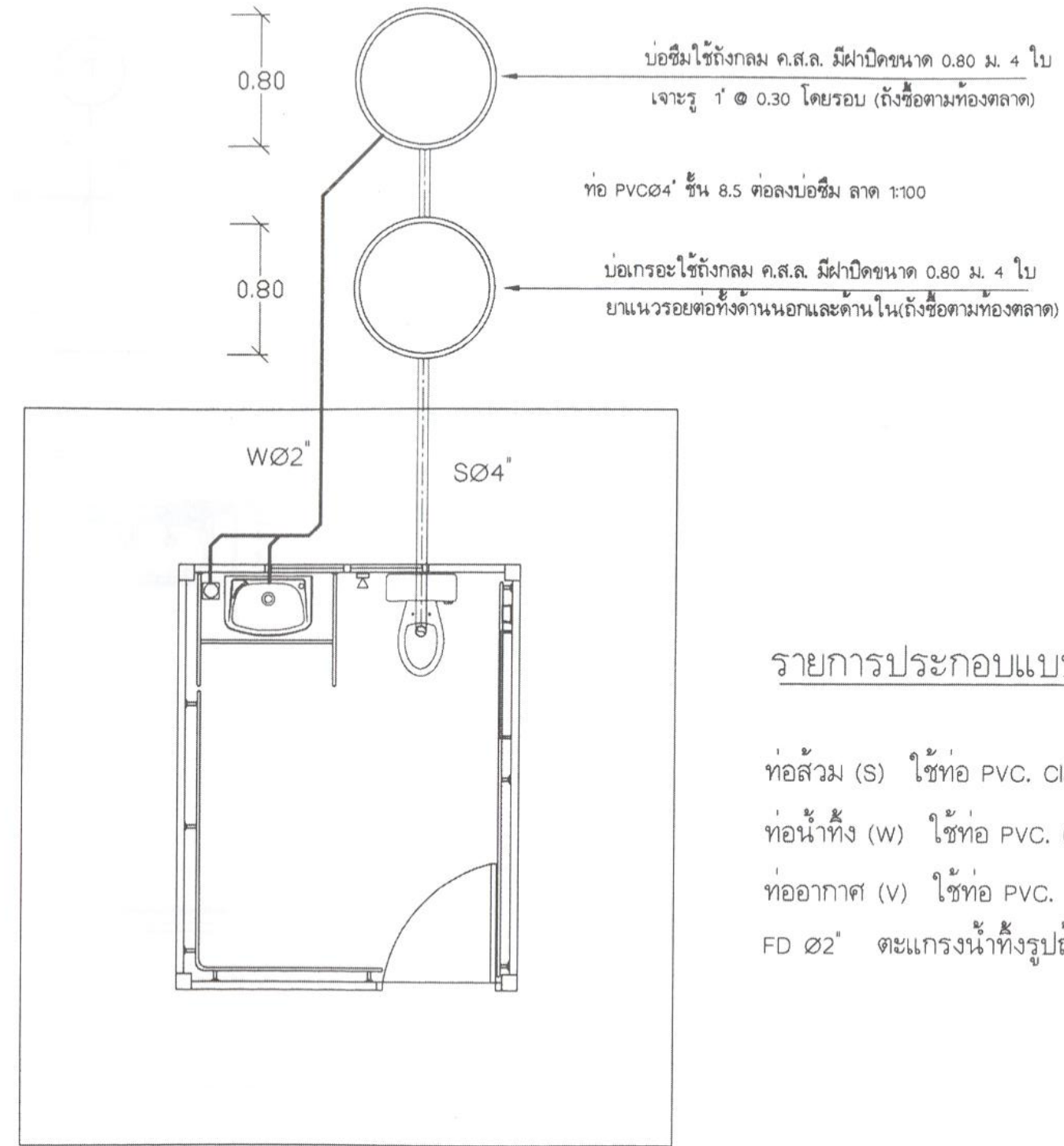
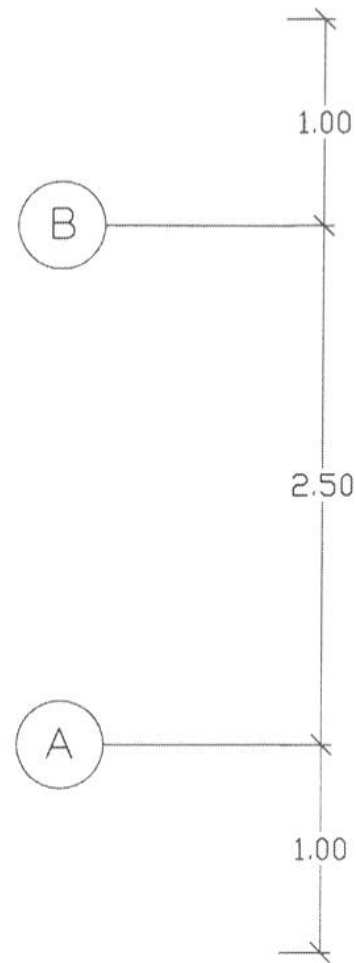
กรมอนามัย
กระทรวงสาธารณสุข

ห้องสวนพุฒินาร จำนวน 1 ห้อง



แปลนพื้นที่ห้องน้ำ	
มาตราส่วน	1 : 50

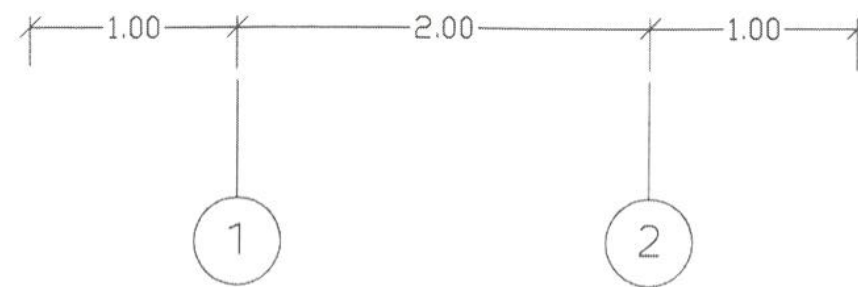
กรมอนามัย กระทรวงสาธารณสุข	แบบแสดง แปลนพื้นที่ห้องน้ำ
แบบ ห้องน้ำผู้พิการ จำนวน 1 ห้อง แบบที่ 1	SCALE 1 : 50
	SHEET No. 1/11



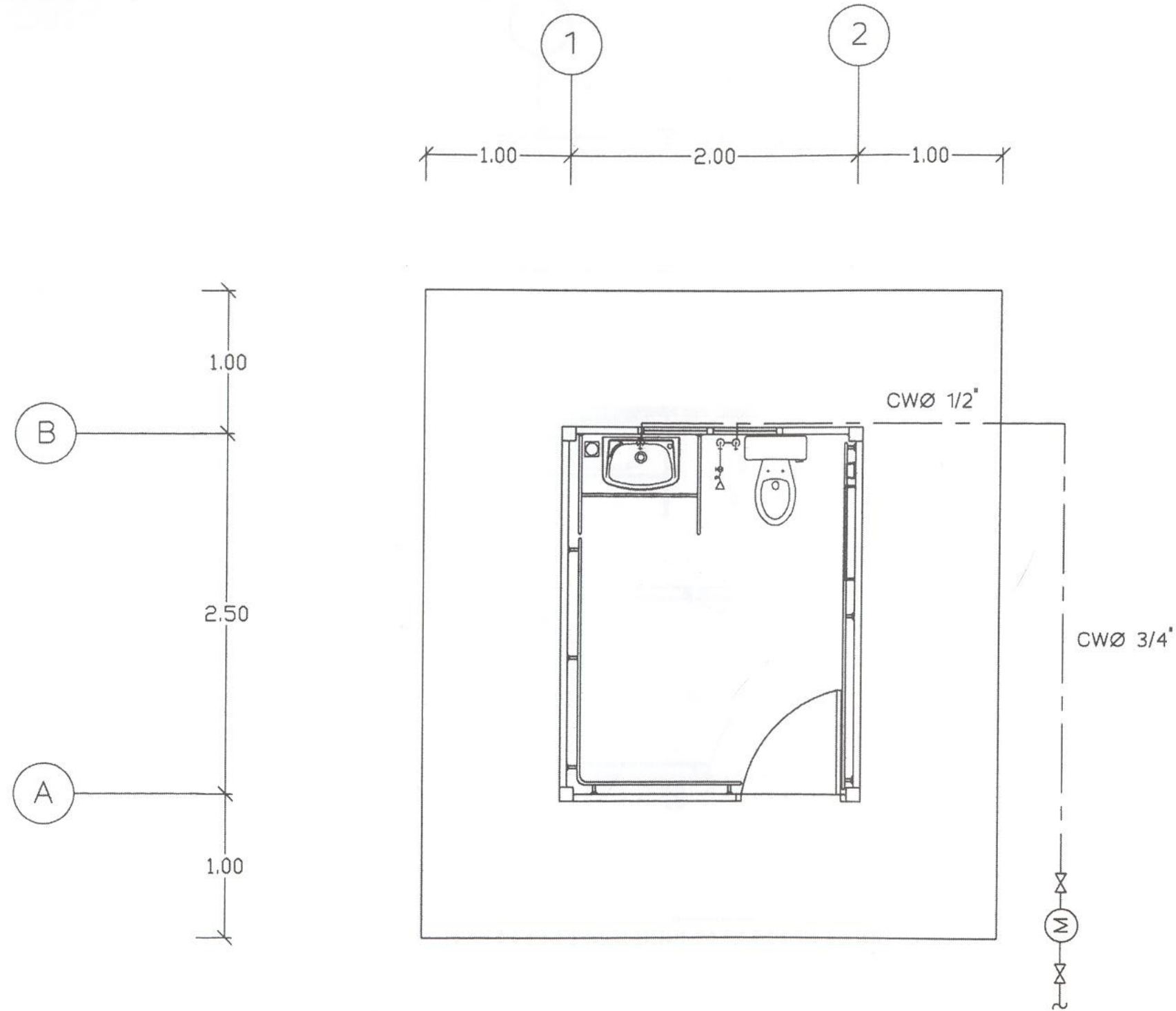
รายการประกอบแบบระบบสุขาภิบาล

- ท่อสวม (S) ใช้ท่อ PVC. Class 8.5 ขนาด Ø 4"
- ท่อน้ำทิ้ง (W) ใช้ท่อ PVC. Class 8.5 ขนาด Ø 2 1/2" - 2"
- ท่ออากาศ (V) ใช้ท่อ PVC. Class 8.5 ขนาด Ø 1"
- FD Ø2" ตะแกรงน้ำทิ้งรูปถ้วย ชนิดมีที่ดักผง ขนาด Ø 2"


แปลนระบบท่อน้ำเสีย	
มาตราส่วน	1: 50



กรมอนามัย กระทรวงสาธารณสุข	แบบแสดง
แบบ ห้องน้ำผู้พิการ จำนวน 1 ห้อง แบบที่ 1	แปลนระบบท่อน้ำเสีย
	SCALE 1 : 50
	SHEET No. 2/11



สัญลักษณ์

-  - สายฉีดชำระ
-  - ประตูน้ำ 1/2"
-  - มาตรวัดน้ำ 1/2"

บรรจบกับท่อจ่ายน้ำที่ใกล้ที่สุด
(จะกำหนดให้ขณะก่อสร้าง)

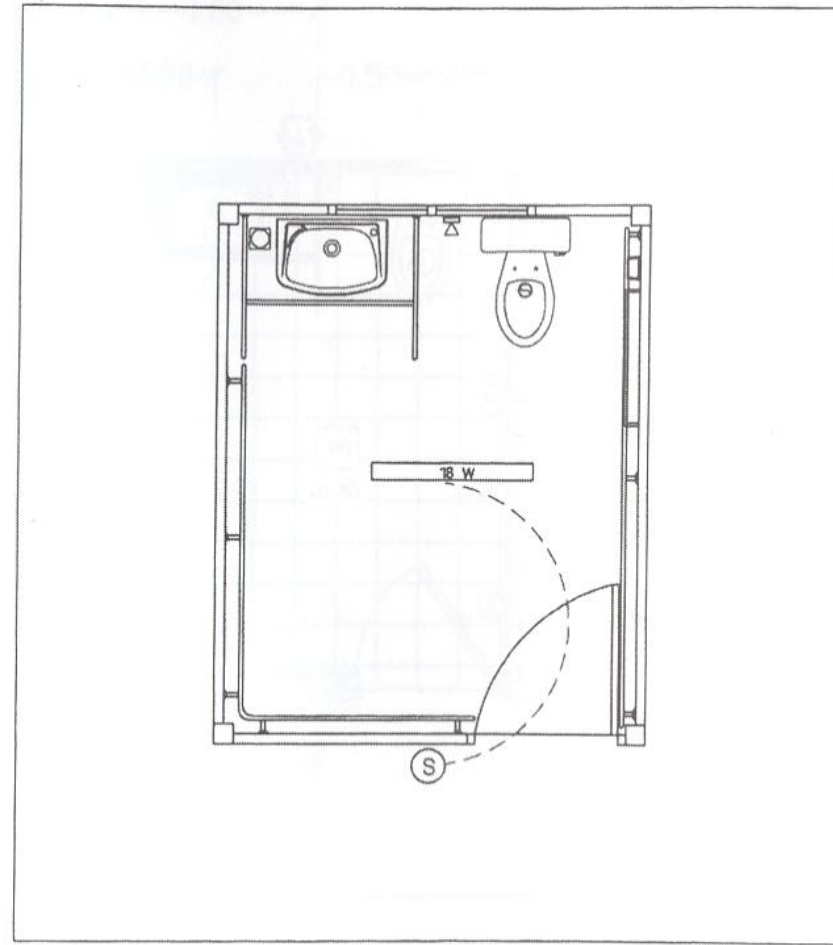
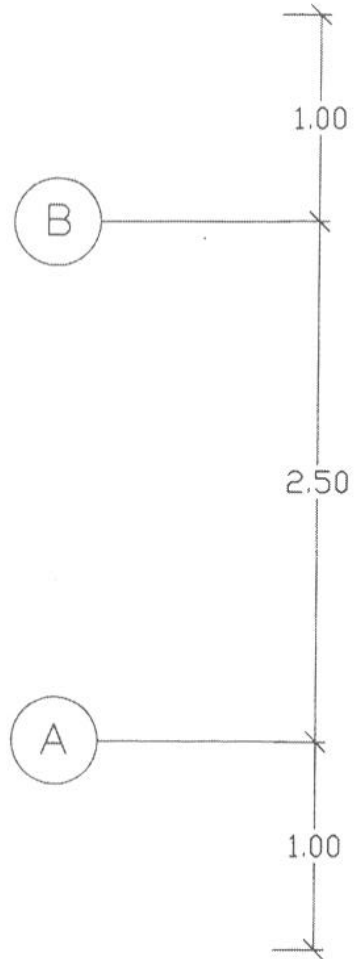
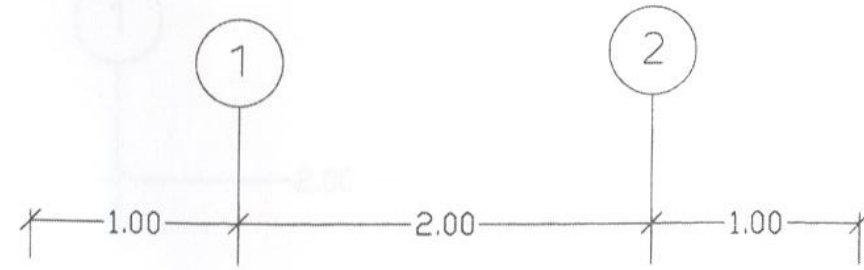
รายการประกอบแบบระบบสุขาภิบาล

ท่อน้ำดี (CW) ใช้ท่อ PVC. Class 8.5 ขนาด \varnothing 3/4" - 1/2"

ท่อน้ำดีให้ต่อท่อบรรจบกับท่อจ่ายน้ำที่ใกล้ที่สุด

แปลนระบบท่อน้ำดี	
มาตราส่วน	1 : 50

กรมอนามัย กระทรวงสาธารณสุข	แบบแสดง
แบบ ห้องน้ำผู้พิการ จำนวน 1 ห้อง แบบที่ 1	แปลนระบบท่อน้ำดี
	SCALE 1 : 50
	SHEET No. 3/11



สัญลักษณ์

- Ⓢ - สวิตช์เปิด - ปิด
- 18 W - หลอดฟลูออเรสเซนต์ขนาด 18 วัตต์ พร้อมอุปกรณ์ ครบชุด

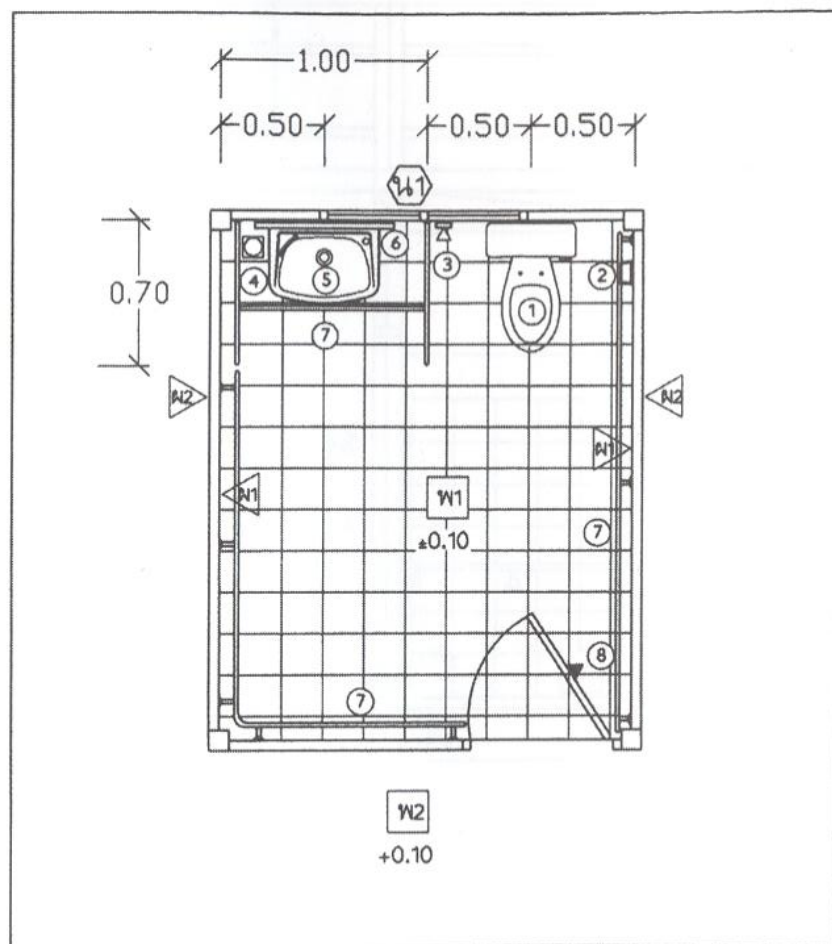
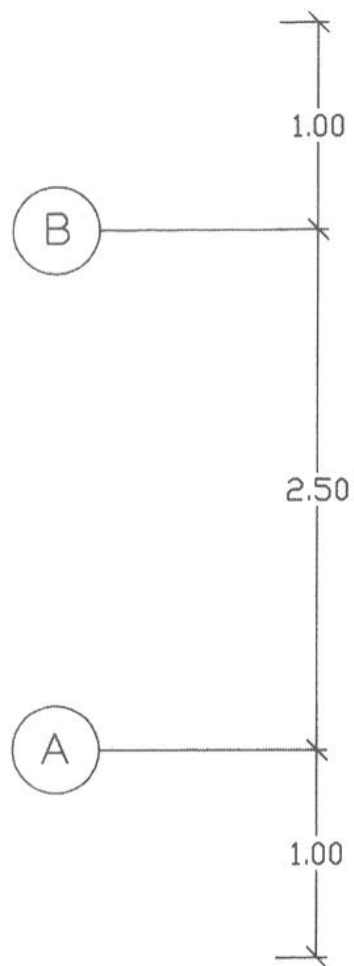
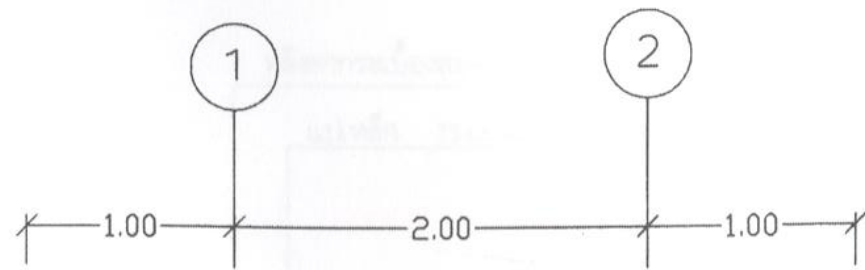
แปลนระบบไฟฟ้า

มาตราส่วน 1: 75

รายการประกอบแบบระบบไฟฟ้า

การเดินสายไฟ ให้เดินบนผนังและใช้เข็มขัดรัดสายไฟ
 วงจรแสงสว่าง ใช้สายขนาด 2 x 1.5 ตารางมิลลิเมตร
 วงจรควบคุม(สายเมน) ใช้สายขนาด 2 x 6 ตารางมิลลิเมตร

กรมอนามัย กระทรวงสาธารณสุข	แบบแสดง แปลนระบบไฟฟ้า
แบบ ห้องน้ำผู้พิการ จำนวน 1 ห้อง แบบที่ 1	SCALE 1 : 50
	SHEET No. 4/11



รายการประกอบสัณัณฑ์

- ① - ชักโครก ชนิดนั่งราบ
- ② - ที่ใส่กระดาษชำระ
- ③ - สายฉีดชำระพร้อมวาล์ว
- ④ - ตะแกรงน้ำทิ้ง ชนิดมีที่ดักผง
- ⑤ - อ่างล้างหน้า พร้อมกระจกครอบชุด
- ⑥ - กระจกเงากรอบพลาสติก พร้อมชั้นวางของ
- ⑦ - ราวจับแตนเลส ขนาด 1 1/4" ตามแบบ
- ⑧ - ขอบเขว่นผ้า สแตนเลส

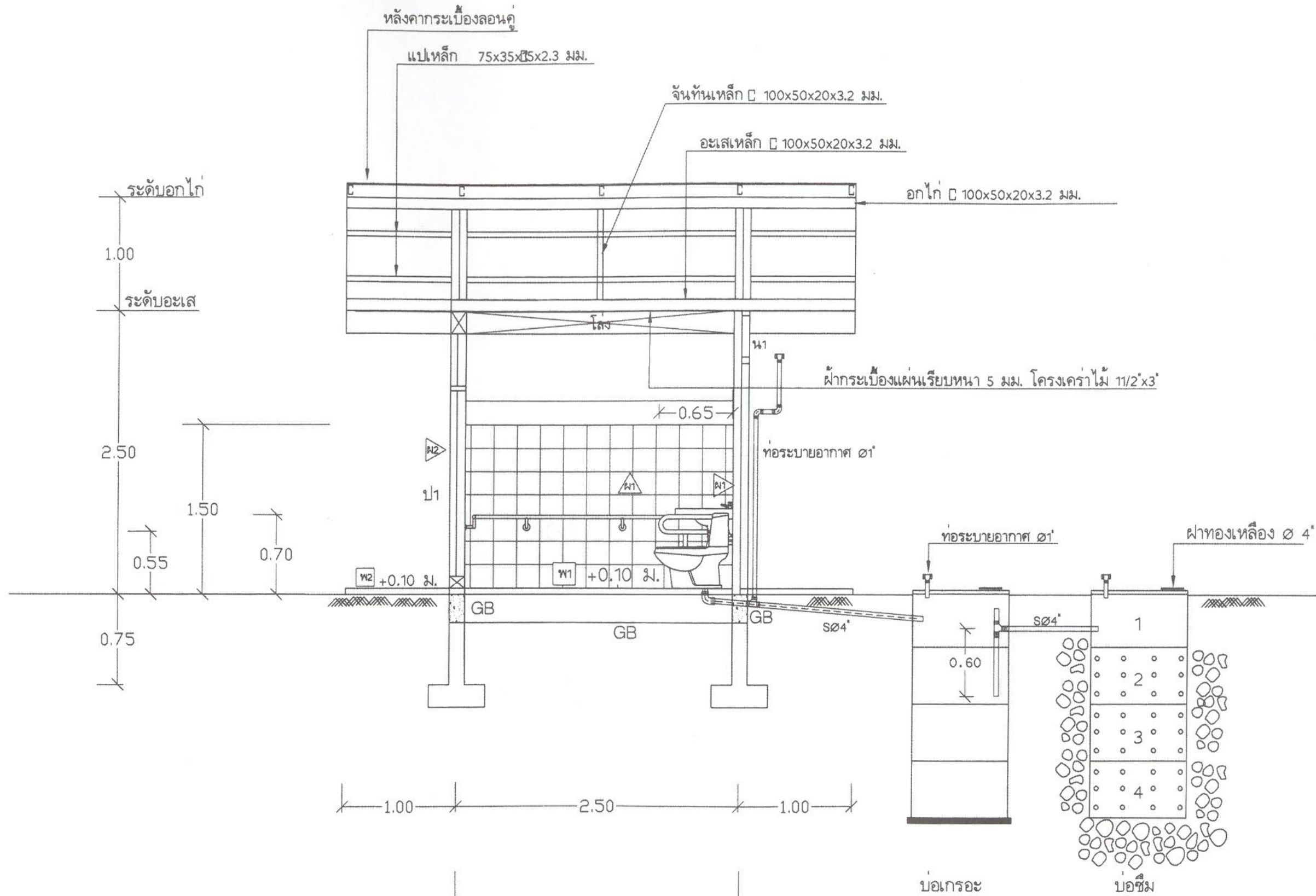
รายการพื้น-ผนัง

- W1 - พื้น คสล. ผิวปูกระเบื้องเคลือบ ขนาด 8' x 8'
- W2 - พื้น คสล. ผิวขัดหยาบ
- △ D1 - ผนังก่ออิฐมอญครึ่งแผ่นฉาบปูนเรียบ กรูกระเบื้องสูง 1.50 เมตร
- △ D2 - ผนังก่ออิฐมอญครึ่งแผ่นฉาบปูนเรียบ ทาสี

แบบแสดงรายละเอียดห้องน้ำ

มาตราส่วน 1: 50

กรมอนามัย กระทรวงสาธารณสุข	แบบแสดง รายละเอียดห้องน้ำ
แบบ ห้องน้ำผู้พิการ จำนวน 1 ห้อง แบบที่ 1	SCALE 1 : 50
	SHEET No. 5/11

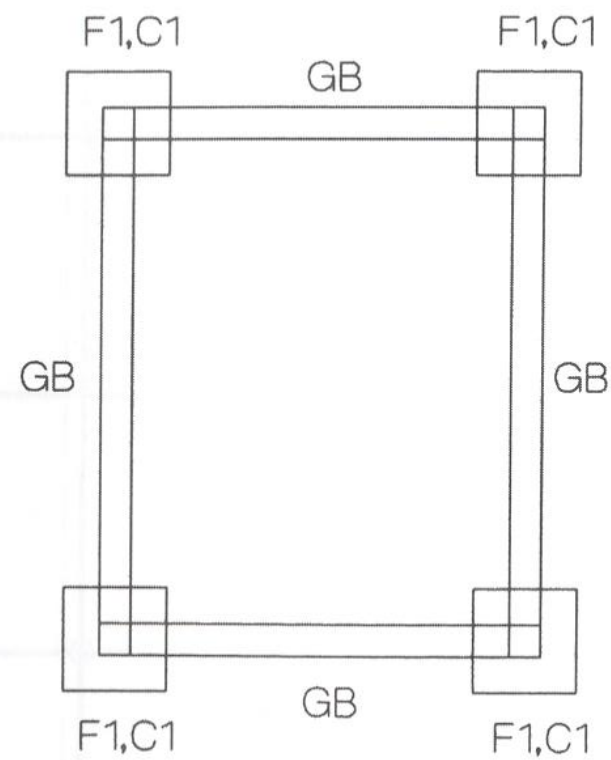
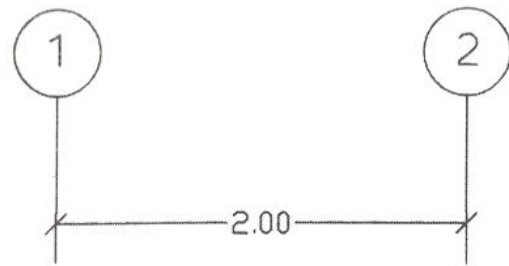
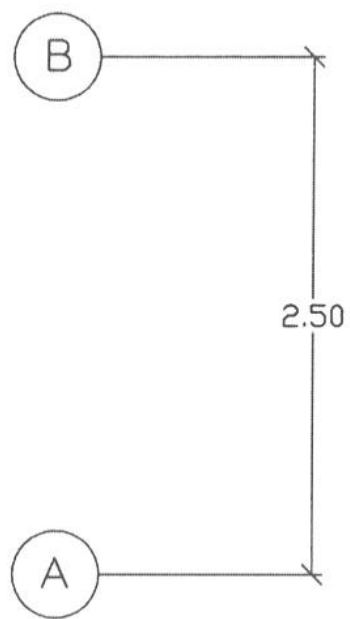


รูปตัด 1 - 1	
มาตราส่วน	1 : 50

A

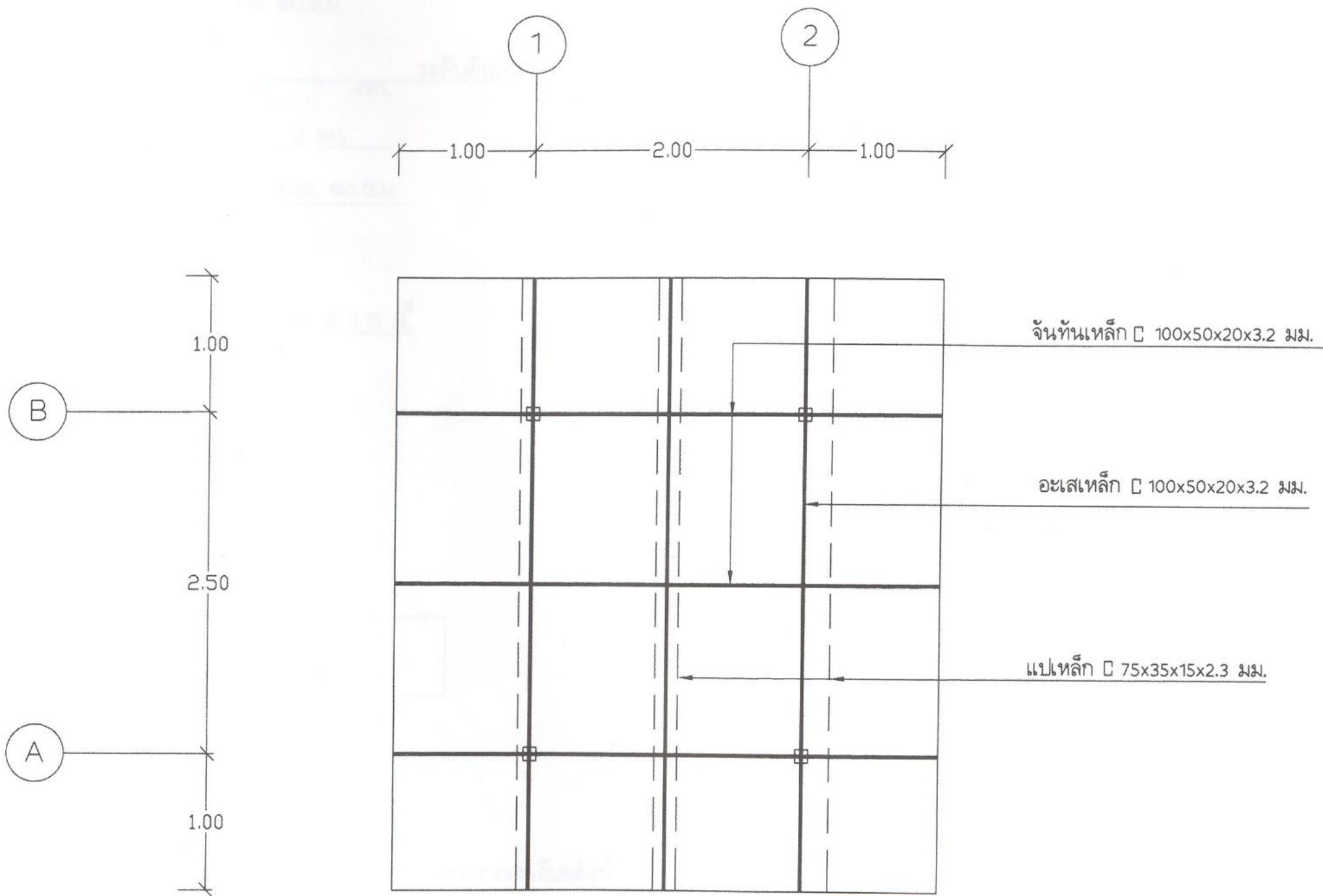
B

กรมอนามัย	แบบแสดง
กระทรวงสาธารณสุข	รูปตัด 1 - 1
แบบ	SCALE 1 : 50
ห้องน้ำผู้พิการ จำนวน 1 ห้อง	SHEET No. 6/11
แบบที่ 1	



แปลนโครงสร้าง	
มาตราส่วน	1: 50

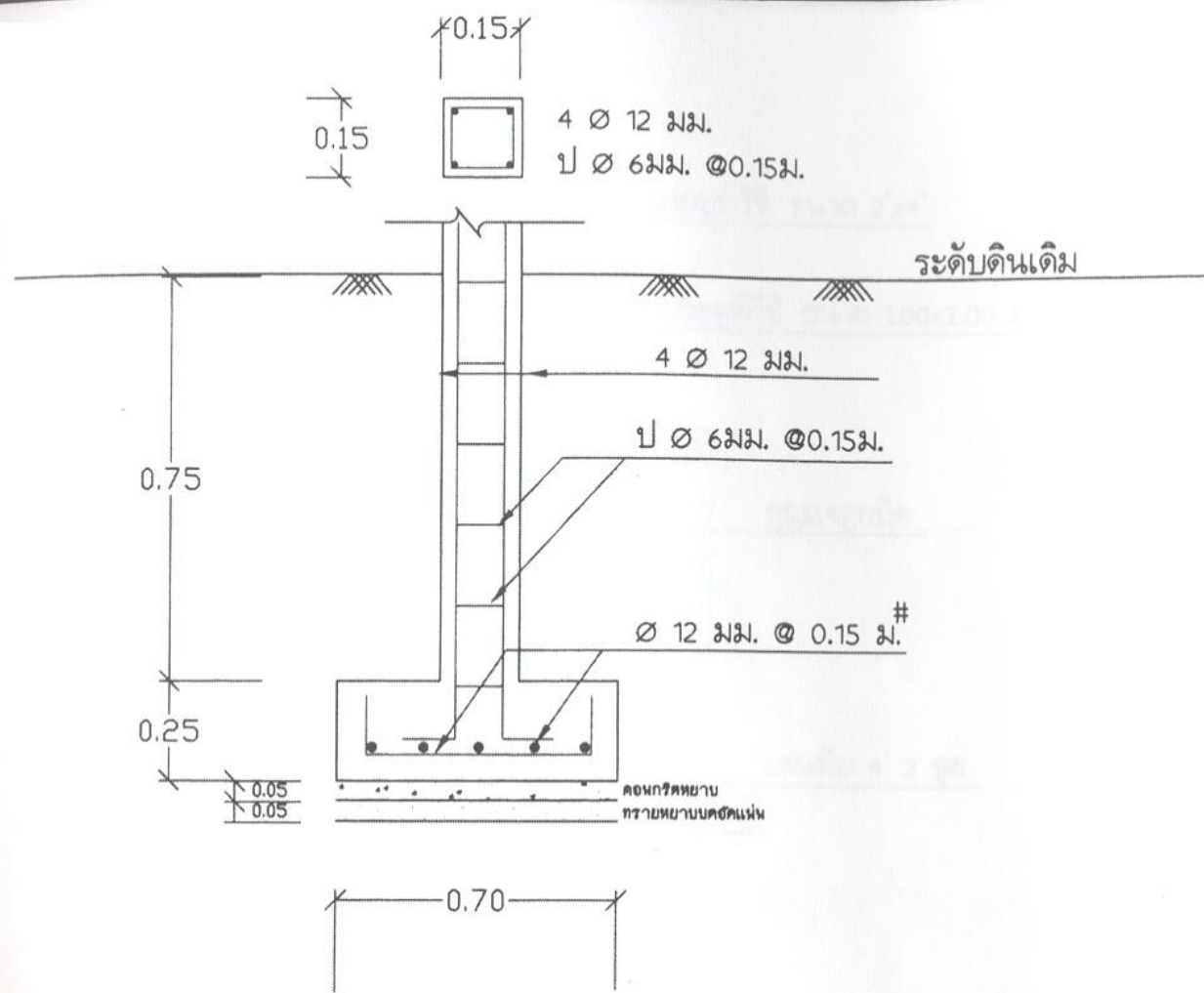
กรมอนามัย กระทรวงสาธารณสุข	แบบแสดง แปลนโครงสร้าง
แบบ ห้องน้ำผู้พิการ จำนวน 1 ห้อง แบบที่ 1	SCALE 1 : 50
	SHEET No. 7/11



แปลนโครงหลังคา

มาตราส่วน 1 : 50

กรมอนามัย กระทรวงสาธารณสุข	แบบแสดง
แบบ ห้องน้ำผู้พิการ จำนวน 1 ห้อง แบบที่ 1	แปลนโครงหลังคา
	SCALE 1 : 50
	SHEET No. 8/11

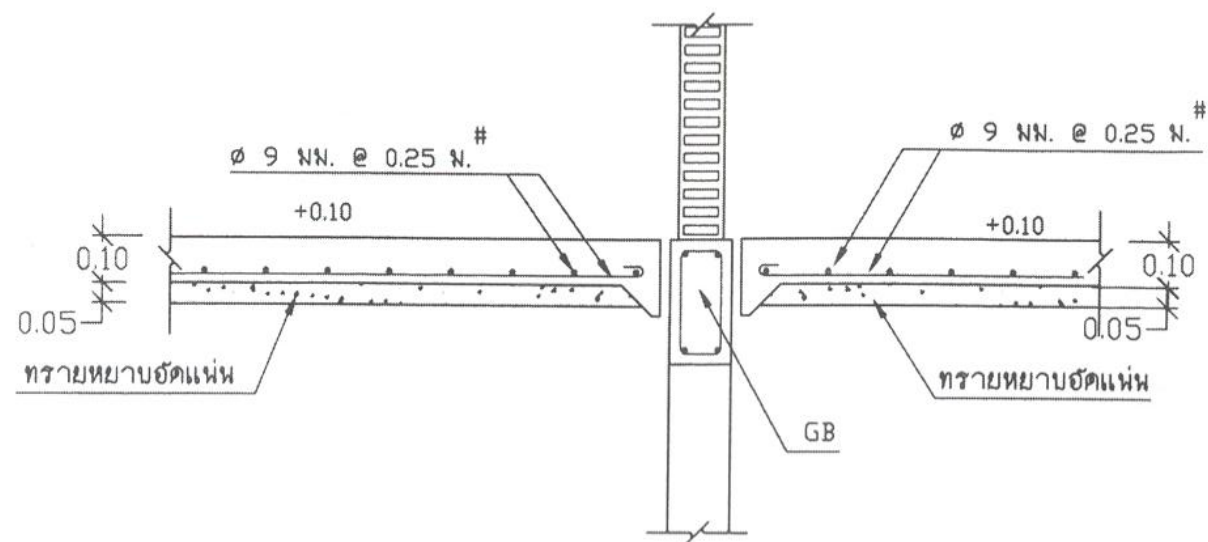


แบบขยายฐานราก F1,C1 1 : 25

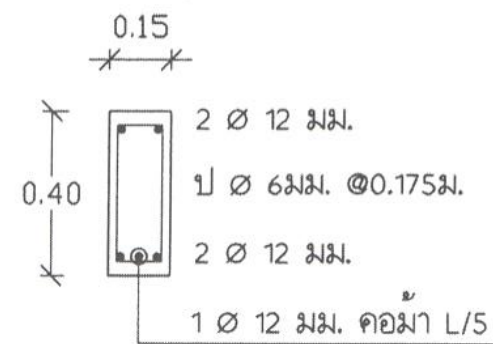
รายการประกอบแบบ

คอนกรีตพื้นและคาน ใช้คอนกรีต 1:2:4 ตามรายละเอียดดังนี้

- ปูนซีเมนต์ปอร์ตแลนด์ จำนวน 6.5 ถุง
- ทรายหยาบ จำนวน 0.76 ลบ.ม.
- หิน 1-2 จำนวน 0.88 ลบ.ม.
- น้ำ จำนวน 1.0 ลบ.ม.

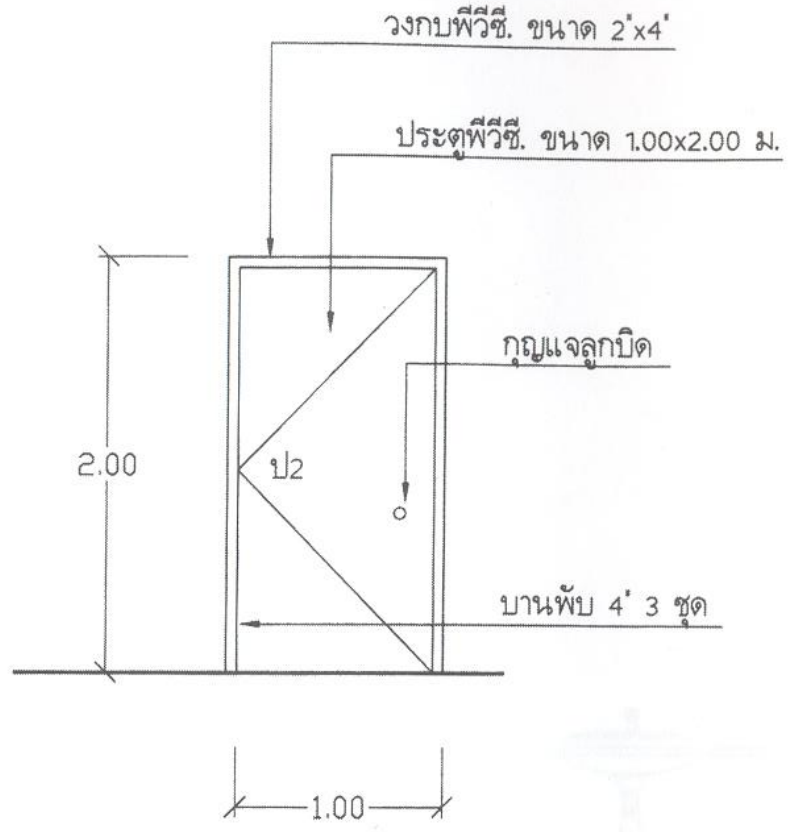


แบบขยายการเสริมเหล็กคาน - พื้น 1 : 25

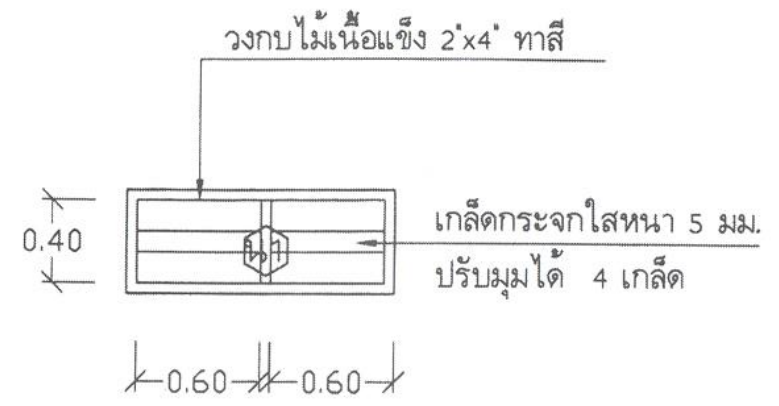


GB

กรมอนามัย กระทรวงสาธารณสุข	แบบแสดง ขยายฐานราก คาน-พื้น
แบบ ห้องน้ำผู้พิการ จำนวน 1 ห้อง แบบที่ 1	SCALE 1 : 25 SHEET No. 9/11

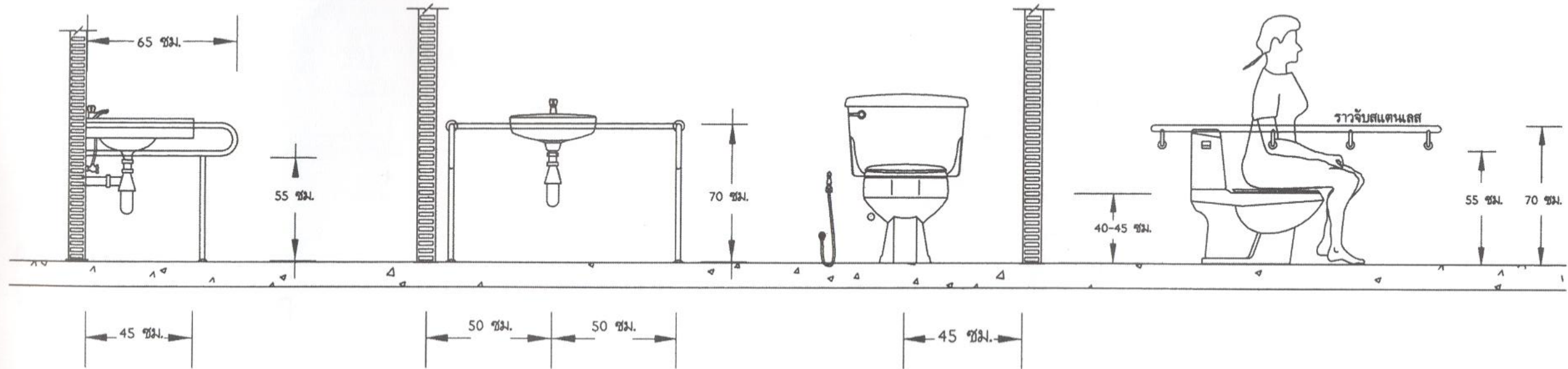


แบบขยาย (ป2)
 มาตรฐาน 1 : 50



แบบขยาย (ป1)
 มาตรฐาน 1 : 50

กรมอนามัย กระทรวงสาธารณสุข	แบบแสดง ขยายประตู-หน้าต่าง
แบบ ห้องน้ำผู้พิการ จำนวน 1 ห้อง แบบที่ 1	SCALE 1 : 25 SHEET No. 10/11



รายละเอียดห้องน้ำคนพิการ

มาตราส่วน NTS.

กรมอนามัย กระทรวงสาธารณสุข	แบบแสดง รายละเอียดห้องน้ำผู้พิการ
แบบ ห้องน้ำผู้พิการ จำนวน 1 ห้อง แบบที่ 1	SCALE SHEET No. 11/11

บัญชีแสดงปริมาณงาน

เลขที่ 001/49

วันที่ 28 กันยายน 2549

โครงการ ห้องน้ำผู้พิการ จำนวน 1 ห้อง แบบที่ 1

ลำดับที่	รายละเอียดของงาน	รวมค่าวัสดุและค่าแรงงาน (บาท)
งานก่อสร้างห้องน้ำผู้พิการ จำนวน 1 ห้อง แบบที่ 1		
1	งานโครงสร้าง	16,529
2	งานพื้น-ผนัง	11,554
3	งานหลังคา	12,830
4	งานทาสี	2,150
5	งานฝ้าเพดาน	4,650
6	งานสุขาภิบาล	5,091
7	งานสุขภัณฑ์และอื่นๆ	18,540
รวมรายการที่ 1 - 7		71,344
FACTOR F		1,2581
รวมเป็นยอดเงิน		89,758
รวมราคางานก่อสร้าง ห้องน้ำผู้พิการ จำนวน 1 ห้อง แบบที่ 1		89,000
		(แปดหมื่นเก้าพันบาทถ้วน)

บัญชีแสดงปริมาณงาน

โครงการ ห้องน้ำผู้พิการ จำนวน 1 ห้อง แบบที่ 1

ลำดับ	รายละเอียดของงาน	จำนวน	หน่วย	ค่าวัสดุ (บาท)		ค่าแรง (บาท)		รวมค่าวัสดุและค่าแรงงาน (บาท)
				หน่วยละ	รวม	หน่วยละ	รวม	
	งานก่อสร้างห้องน้ำผู้พิการ จำนวน 1 ห้อง แบบที่ 1							
1	งานโครงสร้าง							
1.1	งานขุดดิน	5.8	ลบ.ม.			79	458	458
1.2	ทรายหยาบ	1	ลบ.ม.	287	287	46	46	333
1.3	คอนกรีต 1:2:4	3	ลบ.ม.	1,420	4,260	300	900	5,160
1.4	ไม้แบบหล่อคอนกรีต คิด 50 %	10	ตร.ม.	250	2,500			2,500
1.5	ค่าแรงไม้แบบ	20	ตร.ม.			70	1,400	1,400
1.6	เหล็กเสริม ขนาด 6 มม. (2.22 กก./เส้น)	27	กก.	25	675	3	81	756
1.7	เหล็กเสริม ขนาด 9 มม. (4.99 กก./เส้น)	72	กก.	23	1,656	3	216	1,872
1.8	เหล็กเสริม ขนาด 12 มม. (8.88 กก./เส้น)	150	กก.	23	3,450	3	450	3,900
1.9	ลวดผูกเหล็ก	5	กก.	30	150			150
	รวมรายการที่ 1							16,529
2	งานพื้น-ผนัง							
2.1	ผิวพื้นปูนทราย ขัดหยาบ	12	ตร.ม.	42	504	30	360	864
2.2	ผนังก่ออิฐครึ่งแผ่น	20	ตร.ม.	145	2,900	60	1,200	4,100
2.3	ฉาบปูนเรียบ	20	ตร.ม.	37	740	30	600	1,340
2.4	งานปูกระเบื้อง	15	ตร.ม.	250	3,750	100	1,500	5,250
	รวมรายการที่ 2							11,554

บัญชีแสดงปริมาณงาน

โครงการ ห้องน้ำผู้พิการ จำนวน 1 ห้อง แบบที่ 1

ลำดับ	รายละเอียดของงาน	จำนวน	หน่วย	ค่าวัสดุ (บาท)		ค่าแรง (บาท)		รวมค่าวัสดุและค่าแรงงาน (บาท)
				หน่วยละ	รวม	หน่วยละ	รวม	
3	งานหลังคา							
3.1	โครงหลังคาเหล็กรูปพรรณ	245	กก.	30	7,350	10	2,450	9,800
3.2	กระเบื้องลอนคู่ ขนาด 0.50 x 1.20 ม.	35	แผ่น	50	1,750			1,750
3.3	ครอบมุม	10	แผ่น	48	480			480
3.4	อุปกรณ์โครงหลังคา	1	ชุด					500
3.3	ค่าแรงมุงหลังคา	15	ตร.ม.			20	300	300
	รวมรายการที่ 3							12,830
4	งานทาสี							
4.1	สีน้ำพลาสติก	20	ตร.ม.	30	600	40	800	1,400
4.2	สีน้ำมัน	10	ตร.ม.	35	350	40	400	750
	รวมรายการที่ 4							2,150
5	งานฝ้าเพดาน							
5.1	ฝ้ากระเบื้องแผ่นเรียบหนา 5 มม. พร้อม ครอบไม้ 1 1/2" x 3"	15	ตร.ม.	250	3,750	60	900	4,650
	รวมรายการที่ 5							4,650
6	งานสุขาภิบาล							
6.1	ท่อ PVC. Class 8.5 dia. 4"	1	เส้น	570	570	100	100	670
6.3	ท่อ PVC. Class 8.5 dia. 2"	1	เส้น	160	160	40	40	200
6.4	ท่อ PVC. Class 8.5 dia. 1"	1	เส้น	62	62	30	30	92
6.5	ท่อ PVC. Class 8.5 dia. 3/4"	1	เส้น	47	47	25	25	72
6.6	ท่อ PVC. Class 8.5 dia. 1/2"	2	เส้น	37	74	20	40	114

บัญชีแสดงปริมาณงาน

โครงการ ห้องน้ำผู้พิการ จำนวน 1 ห้อง แบบที่ 1

ลำดับ	รายละเอียดของงาน	จำนวน	หน่วย	ค่าวัสดุ (บาท)		ค่าแรง (บาท)		รวมค่าวัสดุและค่าแรงงาน (บาท)
				หน่วยละ	รวม	หน่วยละ	รวม	
6.7	อุปกรณ์ประกอบท่อ	1	lots					548
6.8	ตะแกรงน้ำทิ้งรูปถ้วย ขนาด 2"	1	ตัว	150	150	20	20	170
6.9	ก๊อคน้ำบอลวาล์ว ขนาด 1/2"	1	ชุด	65	65	10	10	75
6.10	ประตุน้ำ ขนาด 1/2"	2	ชุด	80	160	10	20	180
6.11	มาตรวัดน้ำ ขนาด 1/2"	1	ชุด	450	450	20	20	470
6.12	วงขอบซีเมนต์ ขนาด 0.80 x 0.50 ม.	8	ชุด	160	1,280	100	800	2,080
6.13	ฝาปิดขอบซีเมนต์ ขนาด 0.80 ม.	2	ชุด	80	160	20	40	200
6.14	ฝาทองเหลืองขนาด 4"	2	ชุด	100	200	10	20	220
	รวมรายการที่ 6							5,091
7	งานสุขภัณฑ์และอื่นๆ							
7.1	โถส้วมชนิดนั่งราบพร้อมอุปกรณ์	1	ชุด	1,850	1,850	250	250	2,100
7.2	ที่ใส่กระดาษชำระ	1	ชุด	85	85	50	50	135
7.3	สายฉีดชำระพร้อมวาล์ว	1	ชุด	180	180	20	20	200
7.4	ขอแขวนผ้าสแตนเลส	1	ชุด	35	35	20	20	55
7.5	ป2 ประตูพีวีซี พร้อมอุปกรณ์ประกอบ ขนาด 1.00 x 2.00 ม.	1	ชุด	1,850	1,850	250	250	2,100
7.6	หน้าต่าง น1	1	ชุด	850	850	100	100	950
7.7	อ่างล้างหน้าพร้อมอุปกรณ์	1	ชุด	500	500	150	150	650
7.8	กระจกพร้อมอุปกรณ์	1	ชุด	250	250	50	50	300
7.9	เคาร์เตอร์ คสล.	1	ชุด	550	550	200	200	750
7.10	ราวสแตนเลส ขนาด 1 1/4"	1	lots	10,000	10,000	500	500	10,500
7.11	ระบบไฟฟ้าและอุปกรณ์ติดตั้ง	1	จุด	550	550	250	250	800
	รวมราคารายการที่ 7							18,540

ทำไมต้องสร้างส้วม

นายอุทิศ เกิดเพียร

ปัจจุบันนี้ห้องส้วม เป็นสิ่งจำเป็นของทุกครัวเรือนสำคัญมากกว่าชุดเสื้อผ้าที่เราสวมใส่ เพราะมีหลายชุดให้เปลี่ยน แต่ห้องส้วมมีเพียงห้องเดียว ไม่มีให้เปลี่ยน จึงต้องทำห้องส้วมให้สมบูรณ์ สวยงาม ให้ประโยชน์ในการใช้ การออกแบบห้องส้วมที่มีส่วนประกอบสวยงาม หรือ ยิ่งต้องใช้งบประมาณสูง หากส้วมราดไม่ลง ส่งกลิ่นเหม็นใช้การไม่ได้ ก็ไร้ค่าและเสียงบประมาณ

สร้างส้วมอย่างไรให้ถูกสุขลักษณะ

ในการออกแบบห้องส้วมเพื่อการใช้งานที่ดีนั้น ต้องออกแบบให้เหมาะสมกับสภาพ เศรษฐกิจ สังคมและความต้องการของแต่ละพื้นที่

ข้อมูลพื้นฐานก่อนการออกแบบ

1. การสำรวจพื้นที่

- เพื่อรู้ทิศทางของกระแสลมระบายอากาศ และแสง ความร้อนจากแสงอาทิตย์
- เพื่อรู้ระดับพื้นดินและพื้นที่ใกล้เคียงว่าต่างระดับกันเพียงใด ต้องถมที่หรือไม่
- เพื่อรู้ระดับน้ำสูงสุดของน้ำใต้ดิน-ระดับน้ำผิวดิน
- เพื่อรู้อัตราการซึมของดิน

2. ตอบสนองความต้องการหลัก

- พื้นที่ประโยชน์ใช้สอยพอเพียง สะดวก เครื่องสุขภัณฑ์มีคุณภาพดีครบถ้วน
- มีน้ำสะอาด พอเพียง
- มีการระบายอากาศและแสงสว่างพอเพียง
- แยกส่วนชาย หญิง เด็ก และผู้พิการ
- สามารถป้องกันสัตว์มีพิษ แมลง พาหะนำโรค
- พื้นทางเดินและผนังเรียบ ไม่ลื่น ทำความสะอาดง่าย ทนทานน้ำ
- มีท่อหายใจ ท่อระบายกลิ่นและกาซ มีช่องระบายลม เพื่อป้องกันกลิ่นจากร่างกาย ระบายความร้อนและสภาพภายในตัวห้องส้วม

- มีช่องระบายน้ำทิ้งหรือท่อระบายน้ำทิ้งต่าง ๆ ตามความเหมาะสม
- มีถังดักไขมันถ้าจำเป็น ถังเก็บกัก ถังกระจายน้ำเสีย และสนามซึมน้ำเสีย และมีระบบฆ่าเชื้อก่อนปล่อยออกท่อสาธารณะ

3. ตอบสนองความต้องการด้านจิตวิทยา

- มีความสะดวก สะอาด ปลอดภัย แยกเป็นอิสระส่วนตัว
- มีการจัดการสิ่งแวดล้อมดี
- ตอบสนองความสะดวกและง่ายต่อการบำรุงรักษา ซ่อมแซม ทำความสะอาด
- มีรางระบายน้ำที่พื้นเมื่อใช้น้ำล้างทำความสะอาดพื้น
- วัสดุที่ใช้คงทนถาวร พื้น ผนัง เพดาน ป้องกันน้ำ ทำความสะอาดง่าย
- ท่อระบายหลักสามารถเปิดทำความสะอาดได้หากต้องการเปิดทำความสะอาดหรือแก้ไขเมื่ออุดตัน
- เก็บแผนผังไว้เมื่อมีความจำเป็นต้องใช้จุดจุดและระยะต่าง ๆ เพื่อการซ่อมแซม
- มีการปักป้ายบอกที่ตั้งแนวท่อ และถังต่าง ๆ ที่ฝังอยู่ในดิน เพื่อป้องกันการขุดเจาะเพื่อสะดวกและง่ายต่อการซ่อมแซมดูแลรักษา

จะเกิดอะไรขึ้นถ้าสร้างส้วมไม่ถูกสุขลักษณะ

- ส้วมเต็ม ราดน้ำไม่ลง ส่งกลิ่นเหม็น
- การติดตั้งท่อน้ำไม่ได้ระดับ ไม่แน่น แผ่นรองหัวส้วมแตกร้าว
- ระดับน้ำในถังส้วมสูงทำให้ราดน้ำไม่ลง ส่งกลิ่นเหม็นเช่นเดิม

แก้ปัญหาวางไร

- ยกพื้นส้วมให้สูงขึ้น โดยการถมดินให้สูงจากระดับดินเดิม
- ย้ายถังเก็บไว้นอกตัวเรือนส้วมและควรเพิ่มถังซึมไว้ด้วย
- วางท่อระบายของเสียให้ใหญ่เป็น 4 นิ้ว พร้อมเพิ่มสายทางพร้อมท่อ รูป T ป้องกันของลอยเข้ารบกวนถังซึม การเพิ่มท่อหายใจ-ระบายกาซ



กองพันเสนารักษ์ที่ 1 กองพลที่ 1
รักษาพระองค์ อ.เมือง จ.ลพบุรี



เทศบาลนครอุดรธานี
อ.เมือง จ.อุดรธานี



สำนักงานเขตสะพานสูง
กรุงเทพมหานคร



ตลาดอุดมสุข ต.หนองกู่
อ.กบินทร์บุรี จ.ปราจีนบุรี



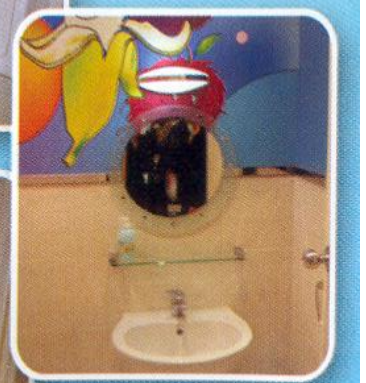
ท่าอากาศยานนานาชาติอุดรธานี
อ.เมือง จ.อุดรธานี



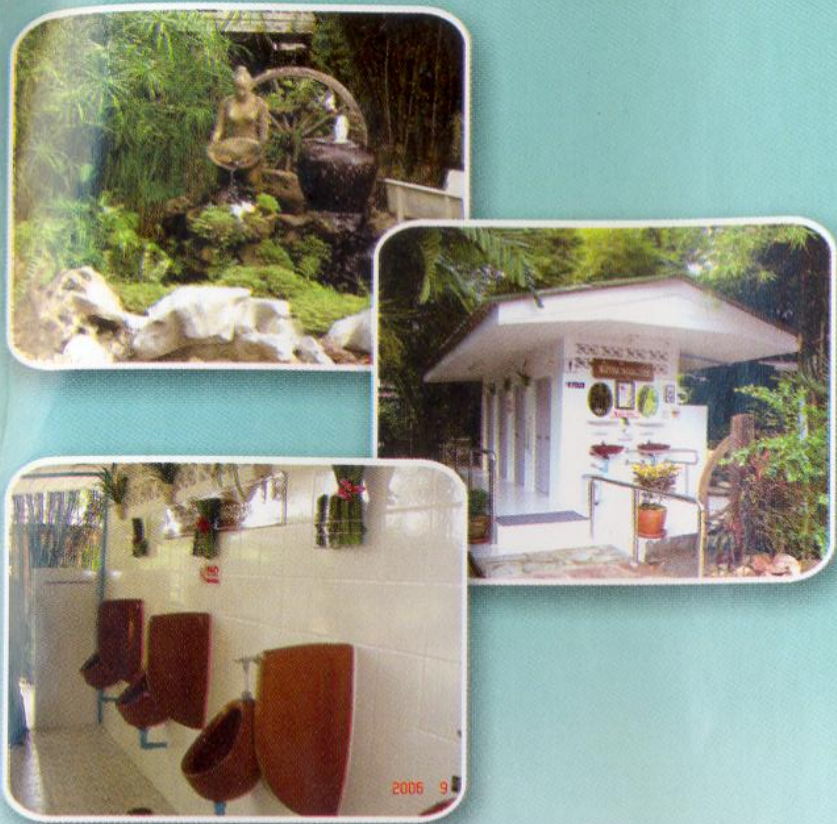
โรงพยาบาลปราสาท
ต.ก้งเอน อ.ปราสาท จ.สุรินทร์



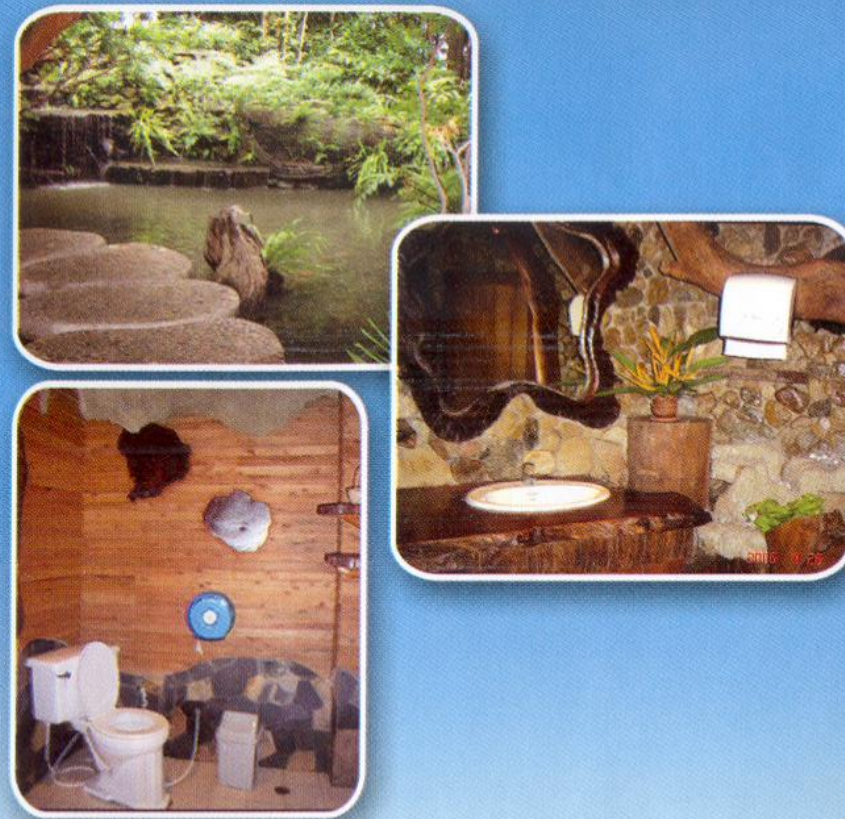
สถานีขนส่งผู้โดยสาร
จ.ร้อยเอ็ด



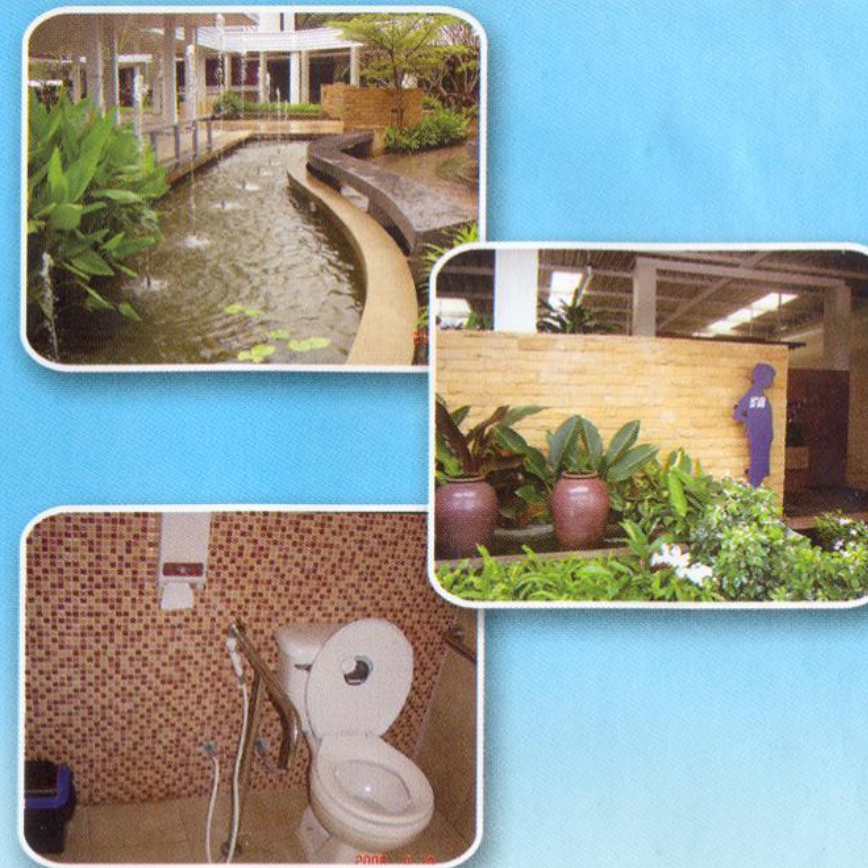
โรงพยาบาลกรุงเทพ-จันทบุรี
ต.วัดใหม่ อ.เมือง จ.จันทบุรี



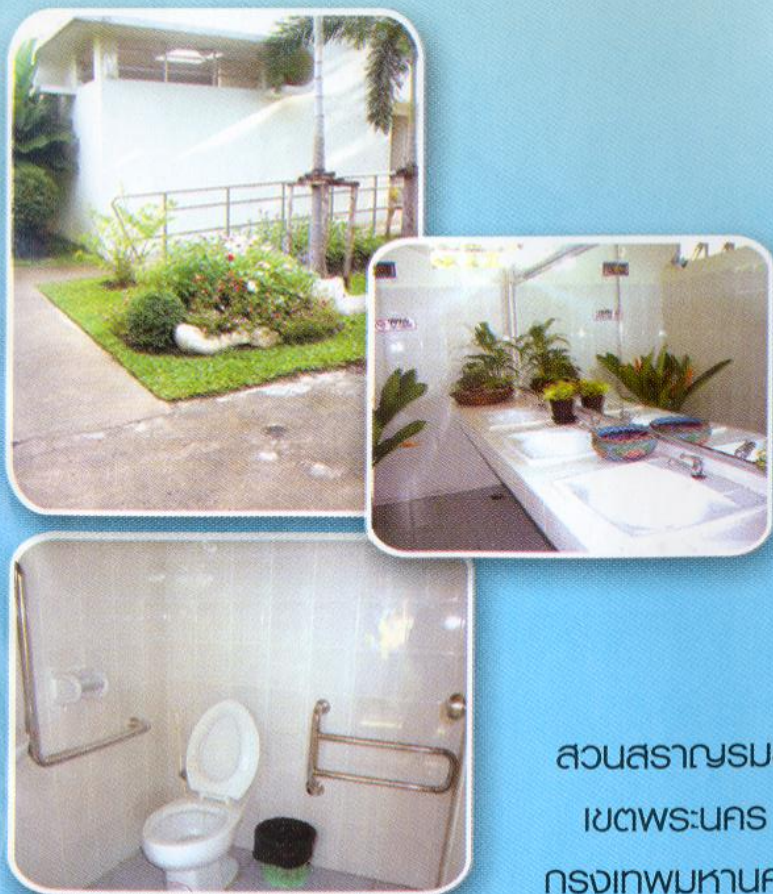
สวนนายดำ ต.ตะโก อ.ทุ่งตะโก จ.ชุมพร



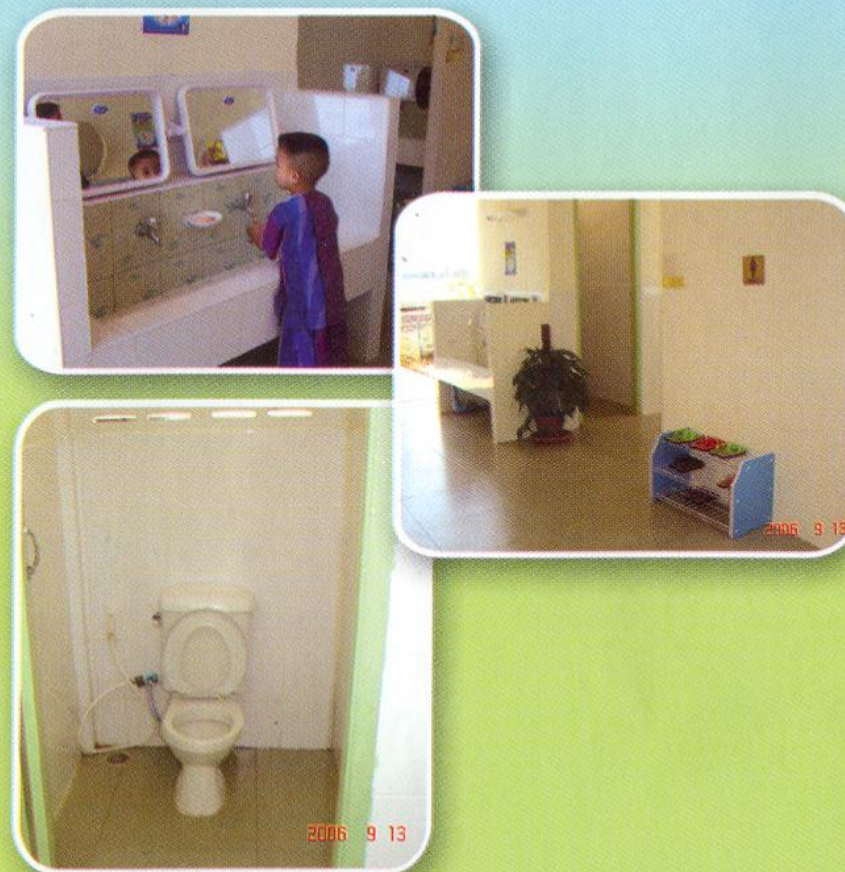
ร้านอาหารตำนานป่า ต.พ อ.เมือง จ.ระยอง



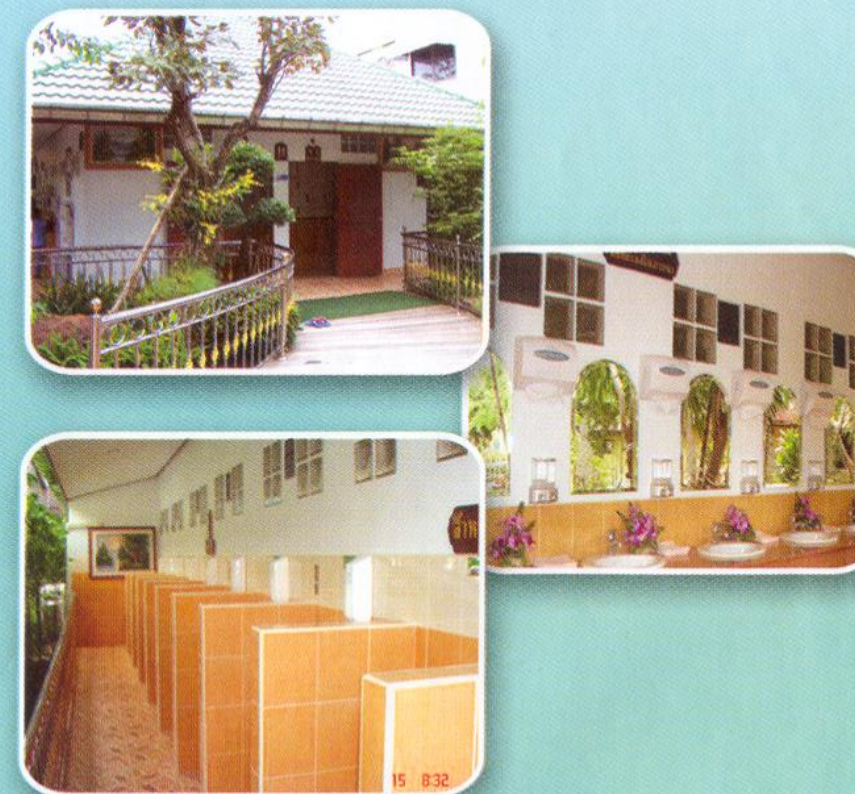
บิมน้ำมัน ปตท. บริษัทสามดาวปิโตรเลียม จำกัด
ต.กรังพยอมันต์ อ.ท่าแซะ จ.ชุมพร



สวนสราญรมย์
เขตพระนคร
กรุงเทพมหานคร



โรงเรียนสันติธรรมวิทยาคม จ.ยโสธร



วัดท่าการ้อง อ.พระนครศรีอยุธยา
จ.พระนครศรีอยุธยา